

DEFLAGRAČNÉ // S CERTIFIKÁCIOU ATEX

POISTNÉ ZARIADENIA NA OCHRANU
MAJETKU, ZDRAVIA OBSLUHY a ŽIVOTNÉHO PROSTREDIA



O firme Groth Equipment Corporation

Spoločnosť bola založená v roku 1960 p. **Edwardem Grothem**. Od roku 1971 vyrába v Hustonu (Texas, U.S.A.) poistné ventily pre vákuum a pretlak pre nízkotlaké nádrže, procesné tlakové nádoby a ďalšie procesné aplikácie, a dodáva ich pre petrochemický, farmaceutický, papierenský, potravinársky priemysel, rafinérie a OEM. Od roku 1984 vyrába regulačnú techniku pre bioplyn (vč. anaerobné digescie) pre poľnohospodárske, priemyselné a komunálne využitie. V septembri 1999 bola spoločnosť prevziata firmou **Continental Disc Corporation**, výrobcom **prietržných membrán**. Vo februári 2002 se presunula do nového výrobného závodu v Stafford v Texas.

O pohlcovačoch plameňa

Deflagračné pohlcovače plameňov patria do skupiny **protipožiarnych poistných zariadení**, a slúžia **k ochrane uskladnených a procesných médií proti deflagráciám** (podzvukovému horeniu). Deflagračný pohlcovač je možné osadiť na strechu nádrže, alebo do nízkotlakových potrubí na prepravu horľavých plynov.

Pohlcovače plameňa sú navrhnuté k zastaveniu postupu plameňov v nízkotlakových potrubných systémoch, a ochrane nízkotlakových nádrží s horľavými plynmi. Pohlcovače se používajú taktiež k ochrane tekutín s nízkym bodom varu pred vonkajšími zdrojmi tepla alebo vznietenia, a **prispievajú k vyššej protipožiarnej** i celkovej úrovni zabezpečenia prevádzky.

Koncové (end-of-line) a potrubné (in-line) prevedenia

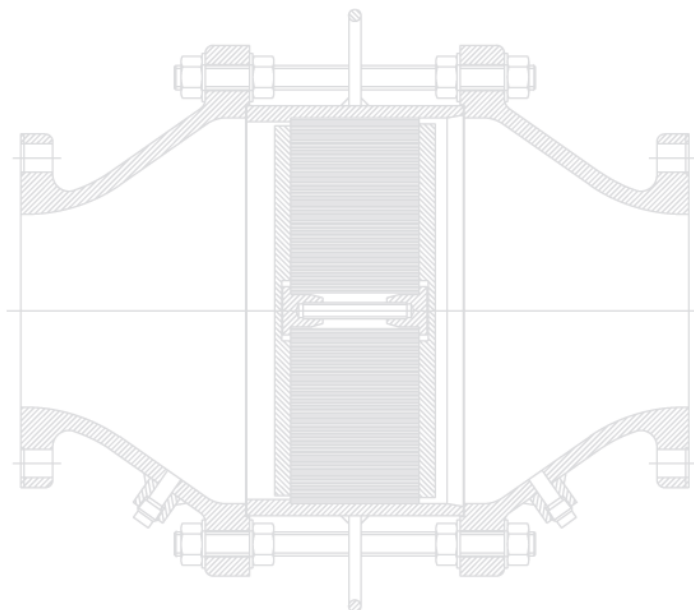
Rozdiel medzi koncovými a potrubnými pohlcovačmi plameňa je nasledujúci:

ISO 16852 časť 3.21 - Koncové pohlcovače plameňa

Pohlcovač plameňa s potrubnou prípojkou iba na jednej strane.

ISO 16852 časť 3.22 - Potrubné pohlcovače plameňa

Pohlcovač plameňa s potrubnými prípojkami z oboch strán telesa.



VÁŠ PARTNER V PRIEMYSELE

www.bickelwolf.sk

Bickel & Wolf Bratislava s.r.o., Jarošova 1, 831 03 BRATISLAVA

Tel: +421 2 4920 4730

Fax: +421 2 4445 3222

e-mail: office-sk@bickel-wolf.com


Regionálne kancelárie:

Ružomberok: Tel.: +421 44 432 0980

Košice: Tel.: +421 910 388 558

Dotazník k aplikácii pohlcovača plameňa ATEX

Nižšie je uvedený príklad vyplneného dotazníku s informáciami, ktoré nám umožnia s Vašou pomocou s výberom vhodného prevedenia pohlcovača pre Vašu prevádzkovú aplikáciu. Ilustrácia predstavuje návod k nájdeniu potrebných informácií v tabuľkách a grafoch, ktoré nájdete na nasledujúcich stranách. Informácie požadované v dotazníku sú označené bodmi s číslami. Rovnaké čísla na nasledujúcich stranách označujú pozíciu s hľadanou informáciou.

PROCESS	Skupina plynov (zvoľte jednu): 1	<table border="0"> <tr> <td>NEC</td> <td>IEC</td> </tr> <tr> <td><input type="checkbox"/> METHANE</td> <td><input checked="" type="checkbox"/> IIA1</td> </tr> <tr> <td><input type="checkbox"/> D</td> <td><input type="checkbox"/> IIA</td> </tr> <tr> <td><input type="checkbox"/> C</td> <td></td> </tr> </table>	NEC	IEC	<input type="checkbox"/> METHANE	<input checked="" type="checkbox"/> IIA1	<input type="checkbox"/> D	<input type="checkbox"/> IIA	<input type="checkbox"/> C		
	NEC	IEC									
	<input type="checkbox"/> METHANE	<input checked="" type="checkbox"/> IIA1									
	<input type="checkbox"/> D	<input type="checkbox"/> IIA									
<input type="checkbox"/> C											
Prevádz. tlak: 2	1.05 bara										
Prevádz. teplota: 3	22° C										
Max. tlaková strata: 4	8 mbar										
Požadovaný prietok: 5	300 Nm ³ /H Air										
INSTALLATION	Dĺžka nábehu (L):	1.5 m									
	Veľkosť príruby (D):	80 mm									
	Diaľkový pomer nábehu (L/D): 6	$\frac{1500 \text{ mm}}{80 \text{ mm}} = 18.75$									
	Orientácia (zvoľte jednu): 7	<input checked="" type="checkbox"/> Zvislá <input type="checkbox"/> Vodorovná									
	Osadenie (zvoľte jedno): 8	<input checked="" type="checkbox"/> v potrubí <input type="checkbox"/> koncové									
<i>Viac o prevádzkových limitoch pohlcovačov plameňa vid' ISO 16852, časť 7,4, Prevádz. limity.</i>											

Vysvetlivky:

- Dĺžka nábehu (L): dĺžka potrubia na nechránenej strane pohlcovača plameňa (vid' diagram – skúšané na rovnom potrubí)
- Diaľkový pomer nábehu (L/D): dĺžka nábehu delená priemerom potrubia

Nevyplnený dotazník je k dispozícii k stiahnutiu na stránkach grothcorp.com.

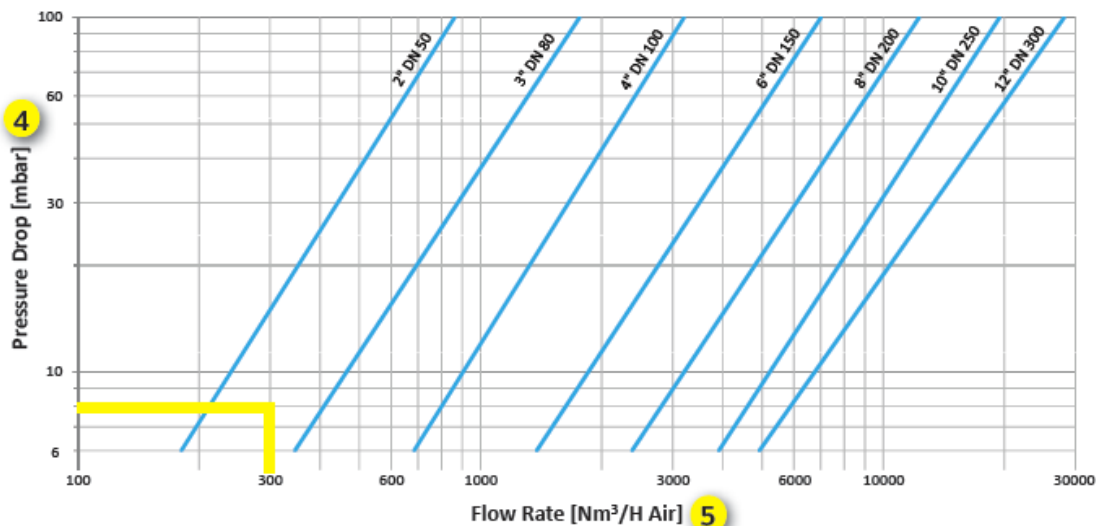
Príklad: použitie tabuliek a grafov na nasledujúcich stranách

Model 7588 (potrubný // zvislý) **ŠPECIFIKÁCIA:**

menovitá veľkosť	A šírka	B výška	Max. prevádz. tlak	*Max. pomer nábehu (L/D)	*Skupina plynov	Prepravná váha cca: (hliníkové teleso)	Prepravná váha cca: (tel. z uhlík./ nerez ocele)	Rozsah prevádz. teplôt	*Doba horenia t _{BT}
	in (mm)	in (mm)	psia (bara)			Lbs (kg)	Lbs (kg)		
2" DN 50	8-3/4" (222)	14" (356)	15.7 (1.08)	50	IIA1	18 (8)	40 (18)	-4 to 140 (-20 to 60)	5
3" DN 80	9-1/2" (241)	16" (406)	15.7 (1.08)	20	IIA1	27 (12)	60 (27)	-4 to 140 (-20 to 60)	5
4" DN 100	11-1/2" (292)	18-1/4" (464)	15.7 (1.08)	10	IIA1	42 (19)	91 (41)	-4 to 140 (-20 to 60)	5
6" DN 150	16-1/2" (419)	21" (533)	15.7 (1.08)	10	IIA1	92 (42)	184 (83)	-4 to 140 (-20 to 60)	5
8" DN 200	21" (533)	25" (635)	15.7 (1.08)	10	IIA1	146 (66)	309 (140)	-4 to 140 (-20 to 60)	5
10" DN 250	24-3/4" (629)	30" (762)	15.7 (1.08)	10	IIA1	237 (108)	498 (226)	-4 to 140 (-20 to 60)	5
12" DN 300	28-5/8" (727)	32-1/2" (826)	15.7 (1.08)	10	IIA1	306 (139)	694 (314)	-4 to 140 (-20 to 60)	5

*) Skušobné parametre podľa ISO 16852

Model 7588 **PRIETOKOVÁ KAPACITA:**



Výsledok analýzy:

- Vlastnosti modelu 7588 odpovedajú požiadavkám v bodoch 1, 2, 3, 6, 7 a 8.
- Tlakovú stratu a prietok je možné overiť v grafe "Prietoková kapacita", čo potvrdzuje, že veľkosť 80 mm bude vyhovovať uvedeným požiadavkám.

VÁŠ PARTNER V PRIEMYSELE

www.bickelwolf.sk

Bickel & Wolf Bratislava s.r.o., Jarošova 1, 831 03 BRATISLAVA

Tel: +421 2 4920 4730

Fax: +421 2 4445 3222

e-mail: office-sk@bickel-wolf.com

Regionálne kancelárie:

Ružomberok: Tel.: +421 44 432 0980

Košice: Tel.: +421 910 388 558

Model 7588 IEC IIA1

TYP: Zvislý potrubný deflagračný pohlcovač plameňa

Priemyselné využitie:

Spracovanie ropy a plynu, chemický priemysel, úložisko kvapalín, výroba potravín a nápojov, spracovanie odpadných vôd.

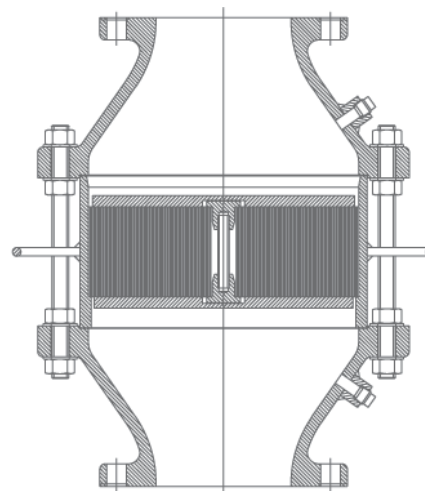
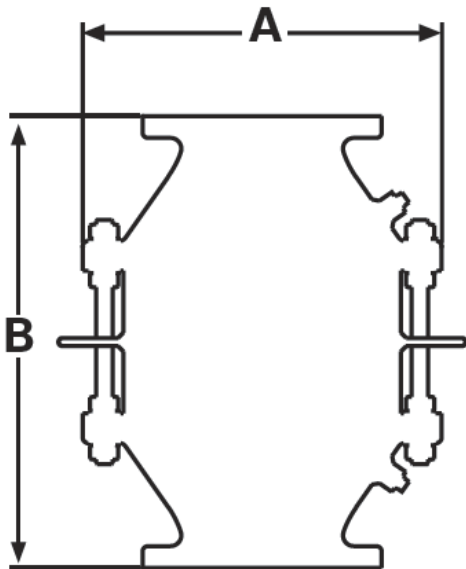
Vlastnosti a výhody:

- Geometria zhasínacieho elementu pohlcovača zaisťuje maximálnu zhasínaciu schopnosť pri minimálnej tlakovej strate
- Osvedčený špirálovo vinutý zhasínací element je tvorený skladaciu pásovinou a poskytuje spoľahlivú protipožiarnu ochranu
- Modulárny design umožňuje jednoduchú a úspornú údržbu vnútorných častí pohlcovača
- Vypúšťacie a prístupové otvory na objednávku
- Pre **ATEX** je vyžadovaný termočlánok
- K dispozícii sú rôzne vonkajšie nátery a povlaky
- Vŕtanie prírub podľa DIN alebo ASME / ANSI



Technické údaje:

- Veľkosť 2" až 12"
- Štandardné materiály telesa:
uhlíková ocel' (WBC/CS), nerezová ocel' (CF8M/316), hliník (356/6061)
- Štandardný materiál zhasínajúceho elementu:
nerezová ocel' 316
- Iné materiály možnosť na objednávku
- Vhodné pre plyny IEC skupiny IIA
(MESG $\geq 1,14$ mm)
- Certifikácia podľa **ATEX** smernice 94/9/EC, a v súlade s EN ISO 16852:2010
č. certifikátu: **IBExU12ATEX 2018 X**



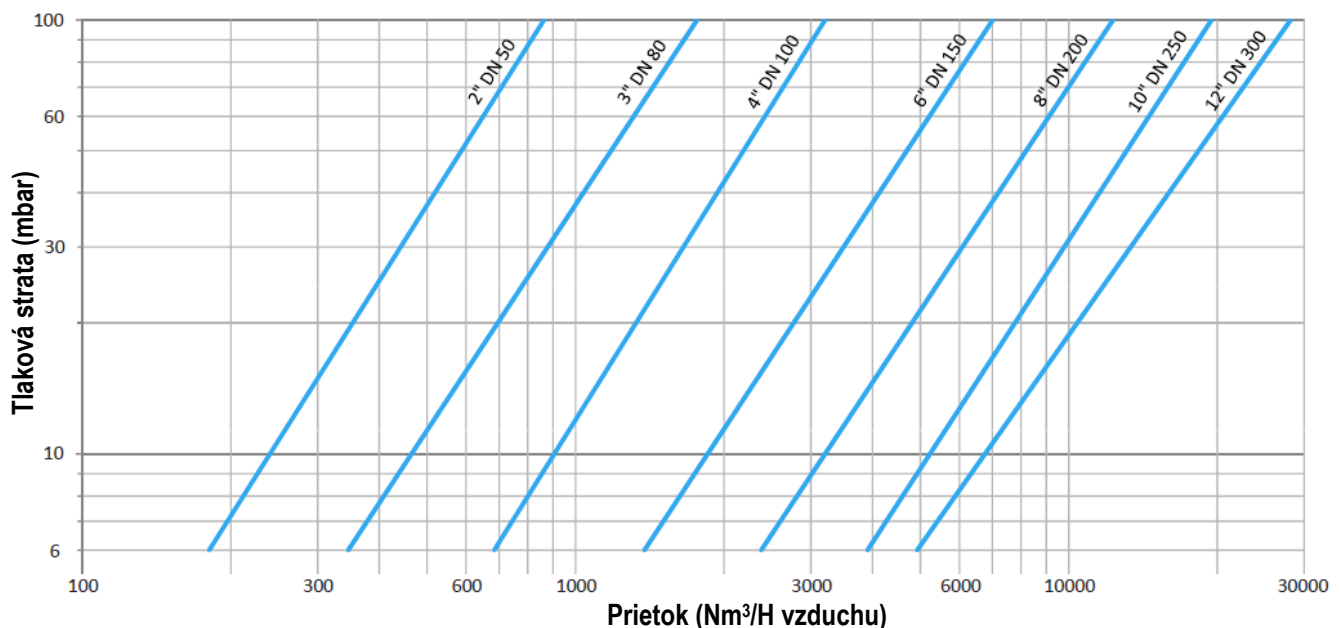
Deflagračné pohlčovače plameňov

Model 7588 (potrubný // zvislý) ŠPECIFIKÁCIA:

Men. veľkosť	A šírka	B výška	Max. prevádz. tlak	*Max. pomer nábehu (L/D)	*Skupina plynov	Prepravná váha cca: (hliníkové teleso)	Prepravná váha cca: (trl. z uhlík./ nerez ocele)	Rozsah prevádzk. teplôt	*Doba horenia t _{BT}
	in (mm)	in (mm)	psia (bara)			Lbs (kg)	Lbs (kg)	°F (°C)	minutes
2" DN 50	8-3/4" (222)	14" (356)	15.7 (1.08)	50	IIA1	18 (8)	40 (18)	-4 to 140 (-20 to 60)	5
3" DN 80	9-1/2" (241)	16" (406)	15.7 (1.08)	20	IIA1	27 (12)	60 (27)	-4 to 140 (-20 to 60)	5
4" DN 100	11-1/2" (292)	18-1/4" (464)	15.7 (1.08)	10	IIA1	42 (19)	91 (41)	-4 to 140 (-20 to 60)	5
6" DN 150	16-1/2" (419)	21" (533)	15.7 (1.08)	10	IIA1	92 (42)	184 (83)	-4 to 140 (-20 to 60)	5
8" DN 200	21" (533)	25" (635)	15.7 (1.08)	10	IIA1	146 (66)	309 (140)	-4 to 140 (-20 to 60)	5
10" DN 250	24-3/4" (629)	30" (762)	15.7 (1.08)	10	IIA1	237 (108)	498 (226)	-4 to 140 (-20 to 60)	5
12" DN 300	28-5/8" (727)	32-1/2" (826)	15.7 (1.08)	10	IIA1	306 (139)	694 (314)	-4 to 140 (-20 to 60)	5

*) Zkušební parametry dle ISO 16852

Model 7588 PRIETOKOVÁ KAPACITA:



VÁŠ PARTNER V PRIEMYSELE

www.bickelwolf.sk

Bickel & Wolf Bratislava s.r.o., Jarošova 1, 831 03 BRATISLAVA

Tel: +421 2 4920 4730

Fax: +421 2 4445 3222

e-mail: office-sk@bickel-wolf.com

Regionálne kancelárie:

Ružomberok: Tel.: +421 44 432 0980

Košice: Tel.: +421 910 388 558

Model 7598 IEC IIA1

TYP: Rovný potrubný deflagračný pohlcovač plameňa

Priemyselné využitie:

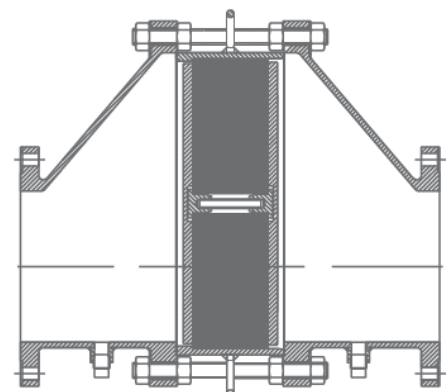
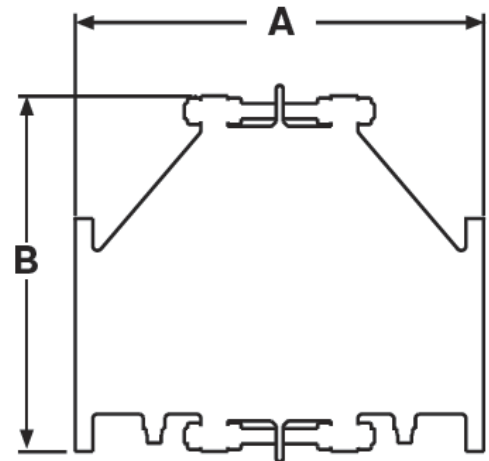
Spracovanie ropy a plynu, chemický priemysel, úložisko kvapalín, výroba potravín a nápojov, spracovanie odpadných vôd.

Vlastnosti a výhody:

- Geometria zhasínacieho elementu pohlcovača zaisťuje maximálne zhasínacie schopnosti pri minimálnych tlakových stratách
- Osvedčený špirálovito vinutý zhasínací element je tvorený skladaciu pásovinou a poskytuje spoľahlivú protipožiarnu ochranu
- Modulárny design umožňuje jednoduchú a úspornú údržbu vnútorných častí pohlcovača
- Vypúšťacie a prístupové otvory na objednávku
- Pre **ATEX** je vyžadovaný termočlánok
- K dispozícii sú rôzne vonkajšie nátery a povlaky
- Vŕtanie prírub podľa DIN alebo ASME / ANSI
- Excentrické prevedenie bráni akumulácii tekutiny, čo umožňuje horizontálnu montáž

Technické údaje:

- Veľkosť 2" až 12"
- Štandardné materiály telesa: uhlíková oceľ (WBC/CS), nerezová oceľ (CF8M/316), hliník (356/6061)
- Štandardný materiál zhasínacieho elementu: nerezová oceľ 316L
- Iné materiály je možné na objednávku
- Vhodné pro plyny IEC skupiny IIA1 (MESG \geq 1,14 mm)
- Certifikácia podľa **ATEX** smernice 94/9/EC, a v súlade s EN ISO 16852:2010
č. certifikátu: **IBExU12ATEX 2017 X**

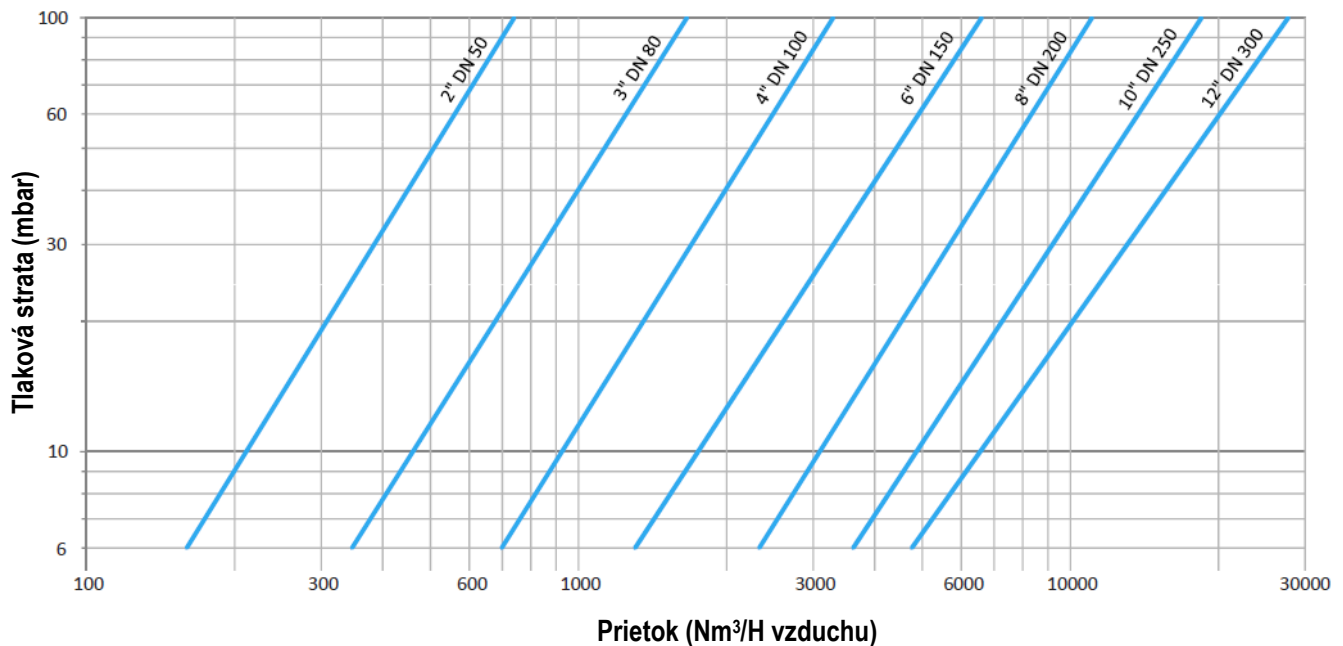


Model 7598 (potrubný // rovný) ŠPECIFIKÁCIA:

Men. veľkosť	A šírka	B výška	Max. prevádz. tlak	*Max. pomer nábehu (L/D)	*Sku-pina plynov	Prepravná váha cca: (hliníkové teleso)	Prepravná váha cca: (tel. z uhlík./nerez ocele)	Rozsah prevádzk. teplôt	*Doba horenia t _{BT}
	in (mm)	in (mm)	psia (bara)			Lbs (kg)	Lbs (kg)	°F (°C)	minutes
2" DN 50	13-3/4" (349)	9-1/2" (241)	15.7 (1.08)	50	IIA1	31 (14)	69 (31)	-4 to 140 (-20 to 60)	5
3" DN 80	15-3/4" (400)	11" (279)	15.7 (1.08)	20	IIA1	40 (18)	85 (38)	-4 to 140 (-20 to 60)	5
4" DN 100	18" (457)	12-1/2" (318)	15.7 (1.08)	10	IIA1	53 (24)	112 (51)	-4 to 140 (-20 to 60)	5
6" DN 150	21" (533)	16-1/2" (419)	15.7 (1.08)	10	IIA1	111 (50)	216 (98)	-4 to 140 (-20 to 60)	5
8" DN 200	25" (635)	20-1/2" (521)	15.7 (1.08)	10	IIA1	213 (97)	413 (187)	-4 to 140 (-20 to 60)	5
10" DN 250	30 (762)	24-1/2" (622)	15.7 (1.08)	10	IIA1	306 (139)	622 (282)	-4 to 140 (-20 to 60)	5
12" DN 300	32-1/2" (826)	28-1/2" (724)	15.7 (1.08)	10	IIA1	378 (171)	693 (314)	-4 to 140 (-20 to 60)	5

*) Skušobné parametre podľa ISO 16852

Model 7598 PRIETOKOVÁ KAPACITA:



Model 7688 IEC IIA

TYP: Zvyslý potrubný deflagračný pohlcovač plameňa

Priemyselné využitie:

Spracovanie ropy a plynu, chemický priemysel, úložisko kvapalín, výroba potravín a nápojov, spracovanie odpadných vôd.

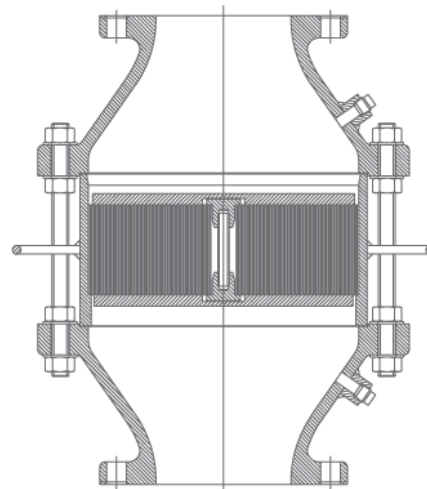
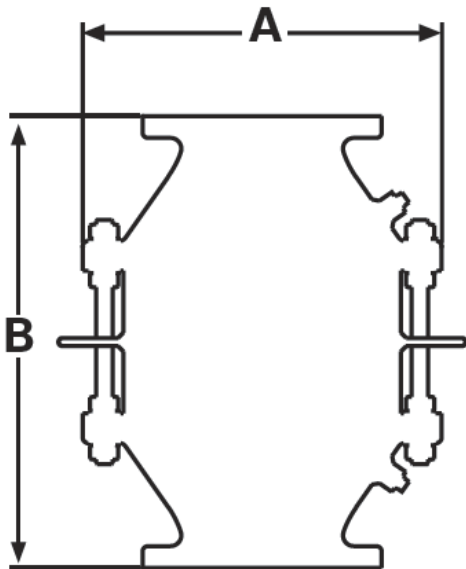
Vlastnosti a výhody:

- Geometria zhasínacieho elementu pohlcovača zaisťuje maximálnu zhasínaciu schopnosť pri minimálnej tlakovej strate
- Osvedčený špirálovo vinutý zhasínací element je tvorený skladaciu pásovinou a poskytuje spoľahlivú protipožiarnu ochranu
- Modulárny design umožňuje jednoduchú a úspornú údržbu vnútorných častí pohlcovača
- Vypúšťacie a prístupové otvory na objednávku
- Pre **ATEX** je vyžadovaný termočlánok
- K dispozícii sú rôzne vonkajšie nátery a povlaky
- Vŕtanie prírub podľa DIN alebo ASME / ANSI



Technické údaje:

- Veľkosť 2" až 12"
- Štandardné materiály telesa:
uhlíková oceľ (WBC/CS), nerezová oceľ (CF8M/316), hliník (356/6061)
- Štandardný materiál zhasínacieho elementu:
Nerezová oceľ 316
- Iné materiály sú možné na objednávku
- Vhodné pre plyny IEC skupiny IIA
(MESG \geq 0,90 mm)
- Certifikácia podľa **ATEX** smernice 94/9/EC, a v súlade s EN ISO 16852:2010
č. certifikátu: **IBExU12ATEX 2016 X**

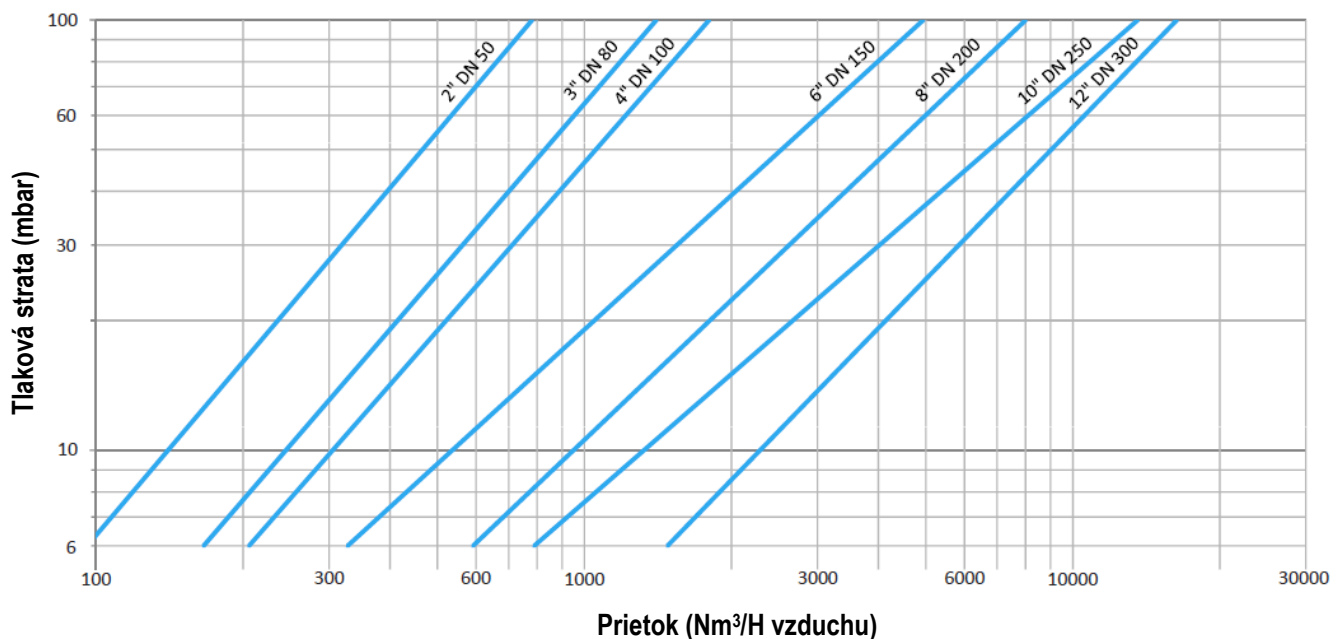


Model 7688 (potrubný // zvislý) ŠPECIFIKÁCIA:

Men. veľkosť	A šírka	B výška	Max. prevádz. tlak	*Max. pomer nábehu (L/D)	*Skupina plynov	Prepravná váha cca: (hliníkové teleso)	Prepravná váha cca: (tel. z uhlík./nerez ocele)	Rozsah prevádzk. teplôt	*Doba horenia t _{BT}
	in (mm)	in (mm)	psia (bara)			Lbs (kg)	Lbs (kg)		
2" DN 50	8-3/4" (222)	14" (356)	23.2 (1.60)	50	IIA	19 (9)	41 (18)	-4 to 140 (-20 to 60)	10
3" DN 80	9-1/2" (241)	16" (406)	23.2 (1.60)	50	IIA	28 (13)	61 (28)	-4 to 140 (-20 to 60)	10
4" DN 100	11-1/2" (292)	18-1/4" (464)	17.4 (1.20)	50	IIA	44 (20)	93 (42)	-4 to 140 (-20 to 60)	10
6" DN 150	16-1/2" (419)	21" (533)	17.4 (1.20)	50	IIA	98 (44)	189 (86)	-4 to 140 (-20 to 60)	10
8" DN 200	21" (533)	25" (635)	17.4 (1.20)	50	IIA	155 (70)	317 (144)	-4 to 140 (-20 to 60)	2
10" DN 250	24-3/4" (629)	30" (762)	17.4 (1.20)	50	IIA	250 (113)	512 (232)	-4 to 140 (-20 to 60)	2
12" DN 300	28-5/8" (727)	32-1/2" (826)	17.4 (1.20)	50	IIA	324 (147)	712 (323)	-4 to 140 (-20 to 60)	2

*) Skušobné parametre podľa ISO 16852

Model 7688 PRIETOKOVÁ KAPACITA:



Model 7698 IEC IIA

TYP: Rovný potrubný deflagračný pohlcovač plameňa

Priemyselné využitie:

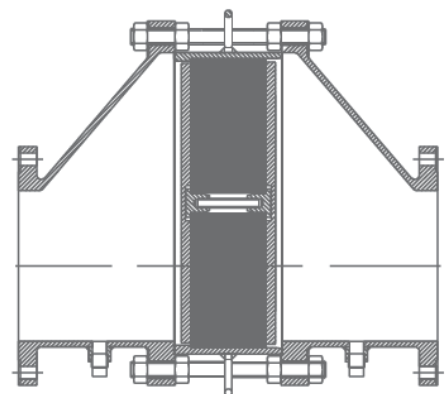
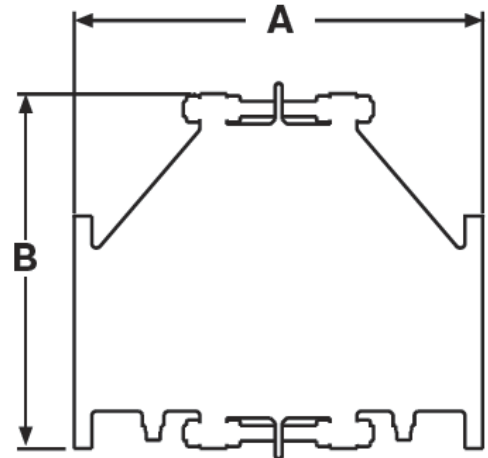
Spracovanie ropy a plynu, chemický priemysel, úložisko kvapalín, výroba potravín a nápojov, spracovanie odpadných vôd.

Vlastnosti a výhody:

- Geometria zhasínacieho elementu pohlcovača zaisťuje maximálne zhasínacie schopnosti pri minimálnych tlakových stratách
- Osvedčený špirálovito vinutý zhasínací element je tvorený skladáciou pásovinou a poskytuje spoľahlivú protipožiarnu ochranu
- Modulárny design umožňuje jednoduchú a úspornú údržbu vnútorných častí pohlcovača
- Vypúšťacie a prístupové otvory na objednávku
- Pre **ATEX** je vyžadovaný termočlánok
- K dispozícii sú rôzne vonkajšie nátery a povlaky
- Vŕtanie prírub podľa DIN alebo ASME / ANSI
- Excentrické prevedenie bráni akumulácii tekutiny, čo umožňuje horizontálnu montáž

Technické údaje:

- Veľkosť 2" až 12"
- Štandardné materiály telesa: uhlíková oceľ (WBC/CS), nerezová oceľ (CF8M/316), hliník (356/6061)
- Štandardný materiál zhasínacieho elementu: nerezová oceľ 316L
- Iné materiály je možnosť na objednávku
- Vhodné pro plyny IEC skupiny IIA (MESG \geq 0,90 mm)
- Certifikácia podľa **ATEX** smernice 94/9/EC, a v súlade s EN ISO 16852:2010
č. certifikátu: **IBEXU12ATEX 2015 X**

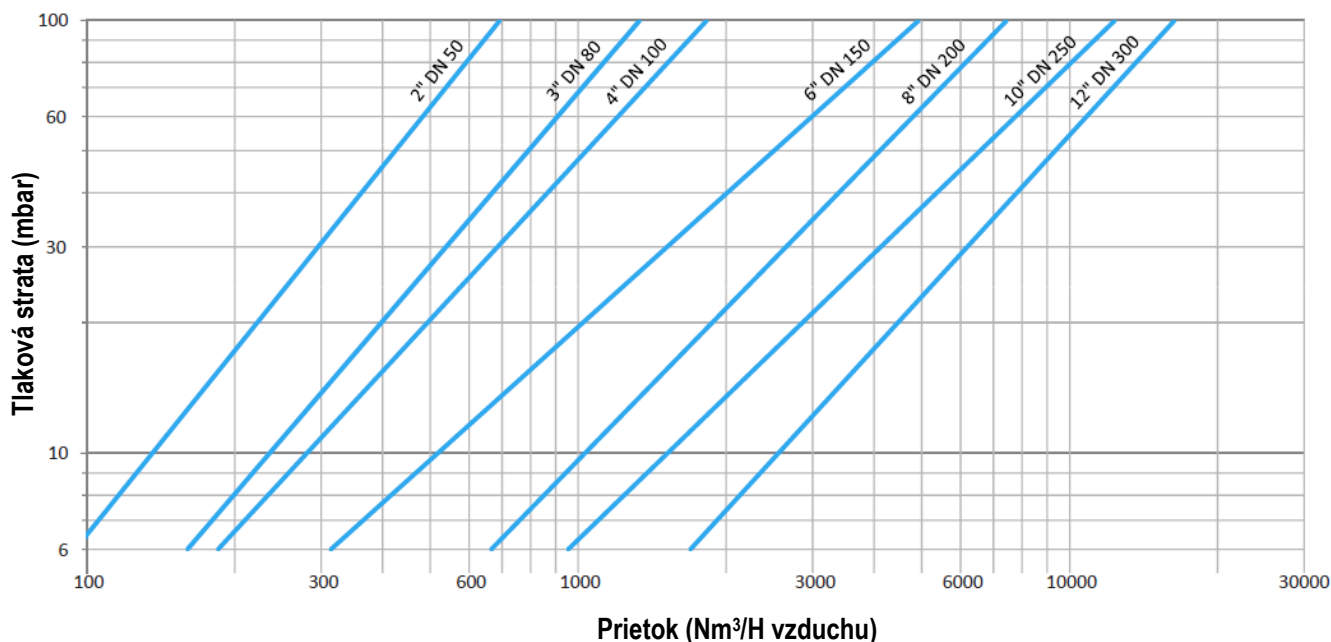


Model 7698 (potrubný // rovný) ŠPECIFIKÁCIA:

Men. veľkosť	A šírka	B výška	Max. prevádz. tlak	*Max. pomer nábehu (L/D)	*Skupina plynov	Prepravná váha cca: (hliníkové teleso)	Prepravná váha cca: (tel. z uhlík./ nerez ocele)	Rozsah prevádz. teplôt	*Doba horenia t _{BT}
	in (mm)	in (mm)	psia (bara)			Lbs (kg)	Lbs (kg)		
2" DN 50	13-3/4" (349)	9-1/2" (241)	23.2 (1.60)	50	IIA	32 (14)	70 (32)	-4 to 140 (-20 to 60)	10
3" DN 80	15-3/4" (400)	11" (279)	23.2 (1.60)	50	IIA	41 (19)	86 (39)	-4 to 140 (-20 to 60)	10
4" DN 100	18" (457)	12-1/2" (318)	17.4 (1.20)	20	IIA	55 (25)	114 (52)	-4 to 140 (-20 to 60)	10
6" DN 150	21" (533)	16-1/2" (419)	17.4 (1.20)	20	IIA	116 (53)	222 (101)	-4 to 140 (-20 to 60)	10
8" DN 200	25" (635)	20-1/2" (521)	17.4 (1.20)	20	IIA	221 (100)	422 (191)	-4 to 140 (-20 to 60)	2
10" DN 250	30 (762)	24-1/2" (622)	17.4 (1.20)	20	IIA	320 (145)	635 (288)	-4 to 140 (-20 to 60)	2
12" DN 300	32-1/2" (826)	28-1/2" (724)	17.4 (1.20)	20	IIA	397 (180)	836 (379)	-4 to 140 (-20 to 60)	2

*) Skušobné parametre podľa ISO 16852

Model 7698 PRIETOKOVÁ KAPACITA:



Model 7678 IEC IIA

TYP: Zvislý koncový deflagračný pohlcovač plameňa

Priemyselné využitie:

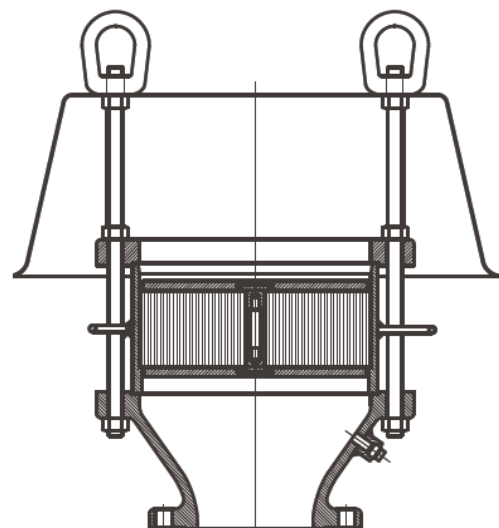
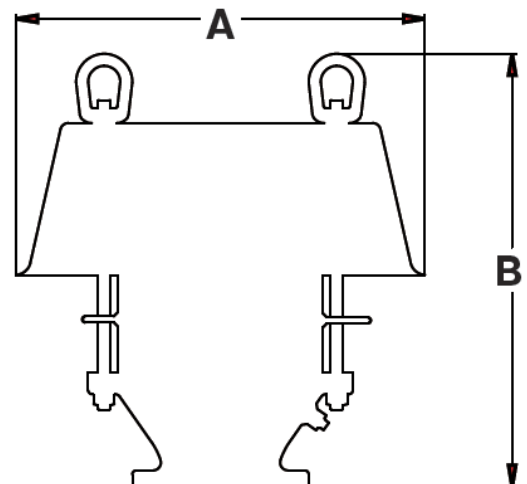
Spracovanie ropy a plynu, chemický priemysel, úložisko kvapalín, výroba potravín a nápojov, spracovanie odpadných vôd.

Vlastnosti a výhody:

- Geometria zhasínacieho elementu pohlcovača zaisťuje maximálne zhasínacie schopnosti pri minimálnych tlakových stratách
- Osvedčený špirálovito vinutý zhasínací element je tvorený skladáciou pásovinou a poskytuje spoľahlivú protipožiarnu ochranu
- Modulárny design umožňuje jednoduchú a úspornú údržbu vnútorných častí pohlcovača
- Vypúšťacie a prístupové otvory na objednávku
- Pre **ATEX** je vyžadovaný termočlánok
- K dispozícii rôzne vonkajšie nátery a povlaky
- Vítanie prírub podľa DIN alebo ASME / ANSI

Technické údaje:

- Veľkosť 2" až 12"
- Štandardné materiály telesa: uhlíková oceľ (WBC/CS), nerezová oceľ (CF8M/316), hliník (356/6061)
- Štandardný materiál zhasínacieho elementu: nerezová oceľ 316L
- Iné materiály je možnosť na objednávku
- Vhodné pre plyny IEC skupiny IIA (MESG \geq 0,90 mm)
- Certifikácia podľa **ATEX** smernice 94/9/EC, a v súlade s EN ISO 16852:2010
- č. certifikátu: **IBExU12ATEX 2019 X**

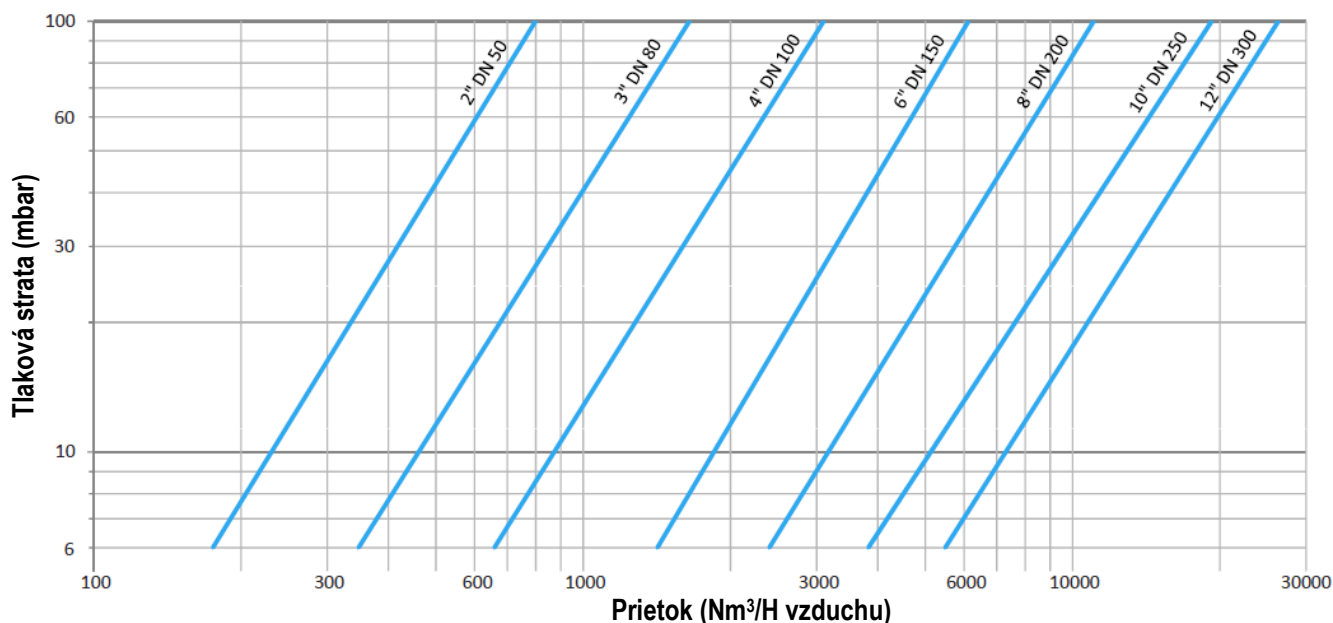


Model 7678 (koncový // Zvislý) ŠPECIFIKÁCIA:

Men. veľkosť	A šírka	B výška	*Skupina plynov	Prepravná váha cca: (hliníkové teleso)	Prepravná váha cca: (tel. z uhlík./ nerez ocele)	Rozsah prevádzk. teplôt	*Doba horenia t _{BT}
	in (mm)	in (mm)		Lbs (kg)	Lbs (kg)	°F (°C)	minutes
2" DN 50	13 (5.90)	18 (8.16)	IIA	22 (10)	37 (17)	-4 to 140 (-20 to 60)	2
3" DN 80	15 (6.80)	16 (7.3)	IIA	35 (16)	65 (29)	-4 to 140 (-20 to 60)	2
4" DN 100	19.5 (8.85)	21.1 (9.6)	IIA	49 (22)	90 (41)	-4 to 140 (-20 to 60)	2
6" DN 150	23.5 (10.7)	24.2 (11)	IIA	105 (48)	168 (76)	-4 to 140 (-20 to 60)	2
8" DN 200	28.3 (12.8)	32 (14.5)	IIA	160 (73)	280 (127)	-4 to 140 (-20 to 60)	2
10" DN 250	30 (13.6)	34 (15.4)	IIA	244 (111)	417 (189)	-4 to 140 (-20 to 60)	2
12" DN 300	40 (18.1)	38 (17.2)	IIA	314 (142)	567 (257)	-4 to 140 (-20 to 60)	2

*) Skúšobné parametre podľa ISO 16852

Model 7678 PRIETOKOVÁ KAPACITA:



VÁŠ PARTNER V PRIEMYSELE

www.bickelwolf.sk

Bickel & Wolf Bratislava s.r.o., Jarošova 1, 831 03 BRATISLAVA

Tel: +421 2 4920 4730

Fax: +421 2 4445 3222

e-mail: office-sk@bickel-wolf.com

Regionálne kancelárie:

Ružomberok: Tel.: +421 44 432 0980

Košice: Tel.: +421 910 388 558