

SPECIFIKACE:

- plnopřechozí otvor
- hřídel jištěná proti vytlačení (anti blow-out)
- montážní příruba dle ISO 5211
- uzamykatelná páka
- antistatická úprava

POUŽITÍ:

- všechna běžná média
(v případě eventuelních dotazů, kontaktujte prodejce)
- max. teplota $T_s = 150^\circ\text{C}$; viz diagram „teplota/tlak“
- max. tlak $P_s = 16$ bar; viz diagram „teplota/tlak“



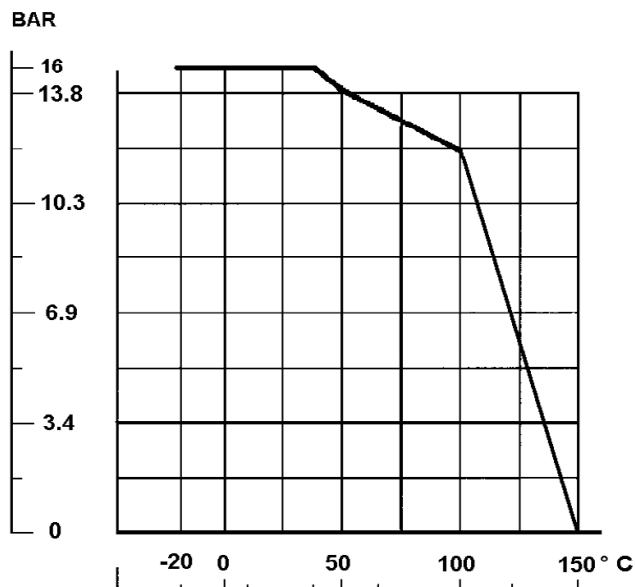
ROZSAHY:

- Uhlíková ocel, příruby GN16 Ref. MT-215 DN 15 až DN 200
- Nerez ocel, příruby GN16 Ref. MT-216 DN 15 až DN 200

MATERIÁLY:

Název	Materiály MT-215 (762)	Materiály MT-216 (763)
Těleso	A 216 WCB	A 351 CF8M
Příruba	A 216 WCB	A 351 CF8M
Koule	A 351 CF8	A 351 CF8M
Hřídel	Nerez ocel 316	Nerez ocel 316
Sedlo	PTFE s 15% skelná vlákna	PTFE s 15% skelná vlákna
Ucpávka	PTFE	PTFE
Těsnění hřídele	PTFE	PTFE
Matka	Nerez ocel 304	Nerez ocel 304
Rukojeť	Nerez ocel 304	Nerez ocel 304

PRŮBĚHOVÝ GRAF - TLAK / TEPLOTA

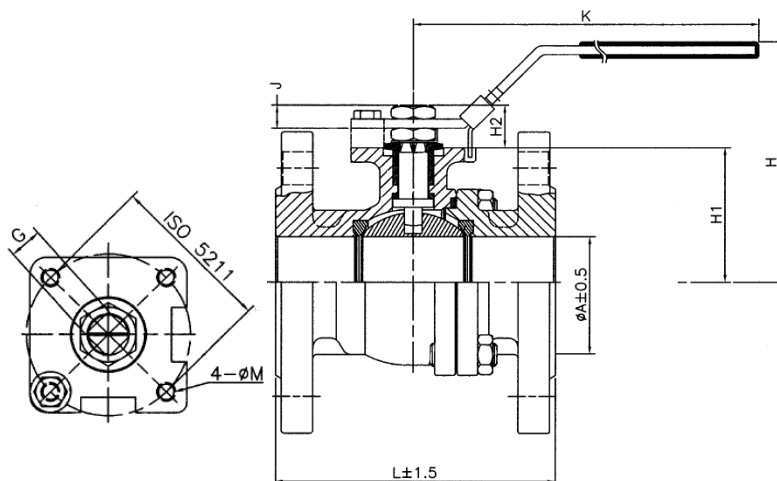


NORMY A CERRIFIKÁTY:

- konstrukční délka dle DIN 3202 F4 /F5
- směrnice 97/23/CE : CE N° 0035
kategorie rizika II - v ceně výrobku
- 3.1 - za poplatek
- ATEX 94/9/EC (skupina II, kategorie 2) - za poplatek

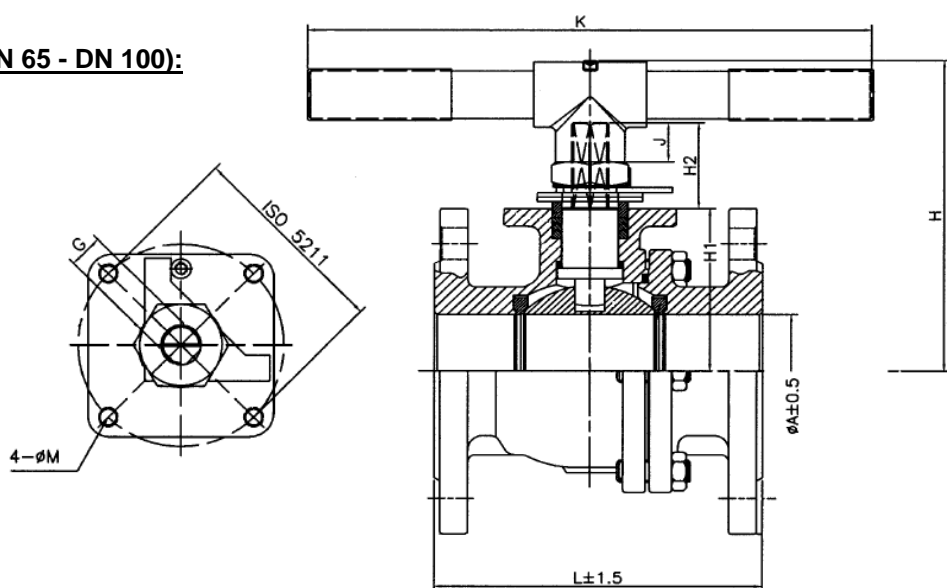
ROZMĚRY MT-215 / MT-216 (DN 15 - DN 50):

DN	15	20	25	32	40	50
L	115	120	125	130	140	150
H	84	87,4	96	102	108	118
H1	36,5	40	40,5	50,5	60,5	70,5
H2	14,9	13,1	20,7	20,2	23,2	22,7
J	8,5	8,5	12	12	12	12
A	15	20	25	32	38	50
G	9	9	11	11	14	14
K	131	131	165	165	200	200
ISO	F04	F04	F05	F05	F07	F07
M	M5	M5	M6	M6	M8	M8
Hmot.	2,2	2,85	3,85	5,28	7,09	9,4



ROZMĚRY MT-215 / MT-216 (DN 65 - DN 100):

DN	65	80	100
L	170	180	190
H	177	186	201
H1	92,5	102	119
H2	49,5	49,5	47
J	23	23	23
A	64	76	100
G	17	17	17
K	300	300	400
ISO	F10	F10	F10
M	M10	M10	M10
Hmotnost	13,8	17,4	23,5



ROZMĚRY MT-215 / MT-216 (DN 125 - DN 200):

DN	125	150	200
L	325	350	400
H	233	259	362
H1	157	183	252
H2	76,5	76,5	74
J	45	45	43,4
A	125	150	200
G	27	27	36
K	600	800	1016
ISO	F12	F12	F14
M	M12	M12	M16
Hmotnost	47	65,4	136

