

Kulový kohout

Připojení: viz technická specifikace

M306

Plynotěsný uzavírací kulový kohout pro tekutá a plynná média.

Možnosti použití:

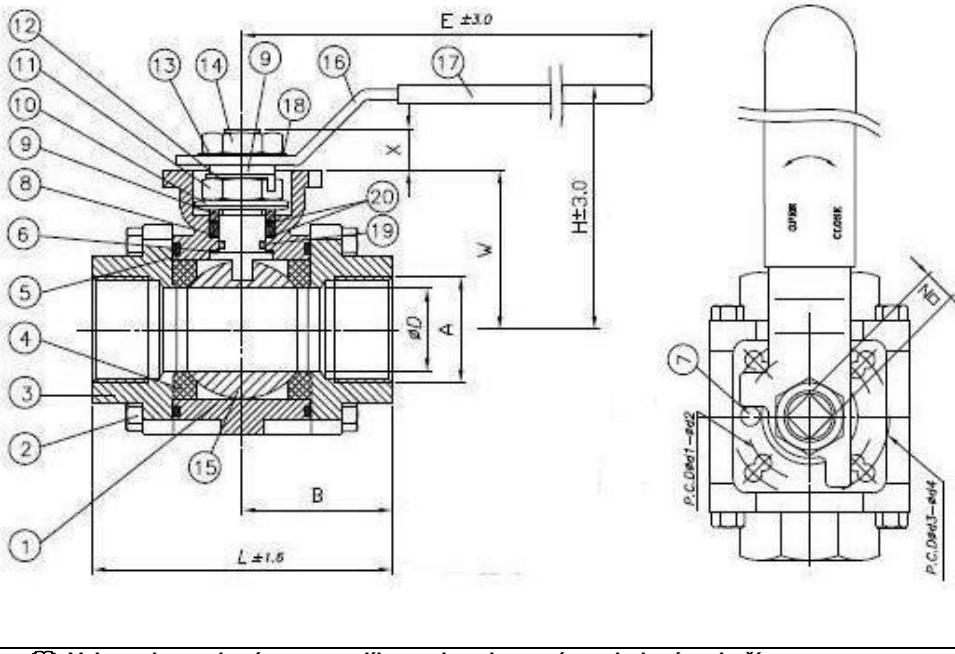
Paliva: benzín, nafta, olej, a plyn. chemie, petrochemie, potravinářský průmysl, farmaceutický průmysl, výměníky tepla a pod.

Vlastnosti:

Vhodné jako instalační armatura
Tělo je ze 3 kusů, vyměnitelné těsnění bez demontáže z potrubí

Výhody použití:

- ☉ prac. tlak 100 bar
- ☉ těsnění PTFE
- ☉ vyměnitelné těsnění
- ☉ vestavěný doraz 90°
- ☉ vysoká možnost přizpůsobení požadavkům zákazníka



☐ Vyhrazuje si právo na rozdíly mezi vyobrazením a dodaným zbožím

Stavební rozměry

DN v inch	1/4 "	3/8 "	1/2 "	3/4 "	1 "	1 1/4 "	1 1/2 "	2 "			
DN v mm	8	10	15	20	25	32	40	50			
Ø D	11,6	12,7	15	20	25,4	31,8	38,1	50,8			
L	60	60	75	80	90	110	120	140			
B	30	30	37,5	40	45	55	60	70			
E	114	114	114	114	133	187	187	187			
L1	11,1	11,1	12,7	14,3	15,9	17,5	19,1	22,2			
Ø S	14,22	17,52	21,71	27,05	33,78	42,54	48,64	61,11			
Ø d1	36	36	36	36	42	42	50	50			
Ø d2/d4	5,5	5,5	5,5/5,5	5,5/5,5	5,5/6,5	5,5/6,5	6,5/8,5	6,5/8,5			
Ø d3	-	-	42	42	50	50	70	70			
H	72	72	77	87	93	99	116	123			
□N	9	9	9	9	11	11	14	14			
ISO 5211	F03/F04	F03/F04	F03/F04	F03/F04	F04/F05	F04/F05	F05/F07	F05/F07			

Krouticí moment bez rezervy

Nm	4	4	5	8	10	17	24	31,5			
----	---	---	---	---	----	----	----	------	--	--	--

Hmotnost s pákou

kg	0,5	0,5	0,7	0,9	1,3	2	3	5			
----	-----	-----	-----	-----	-----	---	---	---	--	--	--

Název	Poz.	Materiál	Poč. kusů	Technické údaje
Těleso	1	Nerezová ocel 1.4408	1	Vnější nátěr
Šrouby	2	A2-70	8	Barva rukojeti
Koncový kus	3	Nerezová ocel 1.4408	2	Pracovní teplota
Sedlo	4	PTFE	2	bez nátěru
Těsnění tělesa	5	Grafit	2	žlutá
Těsnění hřídele	6	RPTFE	1	- 20 °C až 160 °C krátkodobě až 200 °C viz diagram tlak/teplota
Zarážka	7	Nerezová ocel AISI 304	1	
Ucpávka hřídele	8	Grafit	1	
Těsnící kroužek	9	Nerezová ocel AISI 304	2	
Talířová pružina	10	Nerezová ocel AISI 301	2	
Těsnící matice	11	A2-70	1	
Podložka	12	Nerezová ocel AISI 304	1	
Matice rukojeti	13	A2-70	1	
Hřídel	14	Nerezová ocel AISI 304	1	
Koule	15	Nerezová ocel 1.4408	1	
Rukojeť	16	Nerezová ocel AISI 304	1	
Obal rukojeti	17	plast	1	
Podložka páky	18	Nerezová ocel AISI 304	1	
O-kroužek	19	Viton	1	
Ucpávka hřídele	20	MG 1241	2	