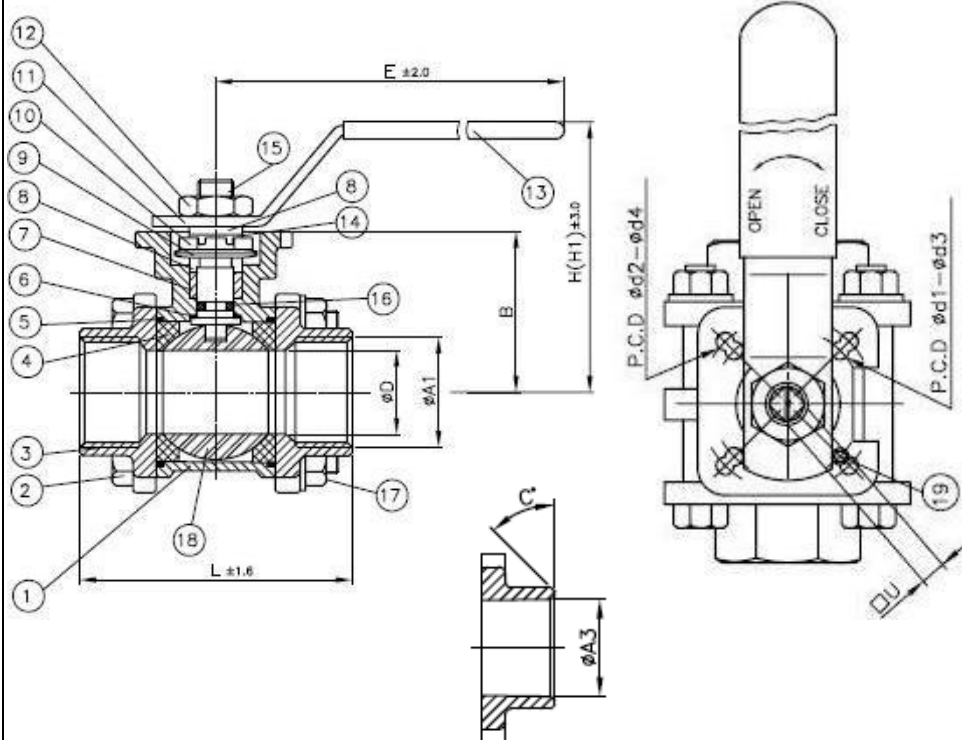


Kulový kohout

Připojení: vnitřní trubkový G závit nebo krátké přivařovací konce

M301



Plynotěsný uzavírací kulový kohout pro tekutá a plynná média.

Český certifikát B-30-01141/98 pro plynná paliva 1., 2. a 3. třídy dle ČSN EN 437: zemní plyn, svítiplyn, propan, butan, směs propan-butan a další při teplotě okolního prostředí od -20° C do +85° C

Výrobce prohlašuje, že tento produkt je za následujících podmínek: teplota max. 60°C, tlak max. 40 bar vhodný pro: H₂, He, N₂, O₂, CO₂, Ar, Acetylen, NH₃

Možnosti použití:

Plynárenství, petrochemie, energetika, potravinářský a farmaceutický průmysl, atd.

Vlastnosti:

Vhodné jako instalační armatura
Těleso je ze 3 kusů, vyměnitelné těsnění bez demontáže z potrubí

Výhody použití:

- ☉ prac. přetlak 1/4" - 2" do 63 bar
- ☉ prac. přetlak 2 1/2" - 4" do 56 bar
- ☉ těsnění PTFE
- ☉ vyměnitelné těsnění
- ☉ vestavěný doraz 90°

☐ Vyhrazuje si právo na rozdíly mezi vyobrazením a dodaným zbožím

Stavební rozměry

DN v inch	1/4 "	3/8 "	1/2 "	3/4 "	1 "	1 1/4 "	1 1/2 "	2 "	2 1/2 "	3 "	4 "
DN v mm	8	10	15	20	25	32	40	50	65	80	100
ø D	11,2	12,7	15	20	25,4	31,8	38,1	50,0	65	76	100
A1	1/4 "	3/8 "	1/2 "	3/4 "	1 "	1 1/4 "	1 1/2 "	2 "	2 1/2 "	3 "	4 "
L	60	60	75	80	90	110	120	140	185	205	240
B	32,4	32,4	40,5	50,5	56,5	60	77	84	101	111	131
E	115	115	115	115	133	187	222	222	350	350	350
I	11,1	11,1	12,7	14,3	15,9	17,5	19,1	22,2	29,5	31,0	39,0
ø A2	14,22	17,52	21,71	27,05	33,78	42,54	48,64	61,11	73,81	90,2	115,06
ø d1	36	36	36	36	42	42	50	50	70	70	70
ø d3/d4	5,5	5,5/5,5	5,5/5,5	5,5/5,5	5,5/6,5	5,5/6,5	5,5/8,5	6,5/8,5	8,5/10,5	8,5/10,5	8,5/10,5
ø d2	-	42	42	42	50	50	70	70	102	102	102
H	68,5	68,5	76,5	86,5	92,5	98,5	115,5	122,5	157,5	167,5	187,5
□U	9	9	9	9	11	11	14	14	17	17	17
ISO 5211	F03/04	F03/F04	F03/F04	F03/F04	F04/F05	F04/F05	F05/F07	F05/F07	F07/F10	F07/F10	F07/F10

Krouticí moment bez rezervy

Nm	4	4	5	8	10	17	24	31,5	68	109	136,5
----	---	---	---	---	----	----	----	------	----	-----	-------

Hmotnost s pákou

kg	0,39	0,39	0,65	0,89	1,23	1,92	2,96	4,71	8,22	13,14	21,5
----	------	------	------	------	------	------	------	------	------	-------	------

Název	Poz.	Materiál	Poč. kusů	Technické údaje
Těleso	1	Nerezová ocel 1.4408	1	Pracovní teplota - 20 °C až 160 °C krátkodobě až 200 °C viz diagram tlak/teplota
Šrouby	2	A2-70	4-6	
Koncový kus	3	Nerezová ocel 1.4408	2	Vnější nátěr bez nátěru
Sedlo	4	PTFE	2	
Těsnění tělesa	5	PTFE	2	Barva rukojeti Žlutá
Těsnění hřídele	6	PTFE	1	
Ucpávka hřídele	7	PTFE	1 sada	
Zajištění ucpávky	8	Nerezová ocel AISI 304	1	
Talířová pružina	9	Nerezová ocel AISI 301	1	
Matice	10	A2-70	1	
Podložka pojistná	11	Nerezová ocel AISI 304	1	
Matice	12	A2-70	1	
Rukojeť	13	Umělá hmota Vinyl	1	
Podložka	14	Nerezová ocel AISI 304	1	
Hřídel	15	Nerezová ocel AISI 316	1	
O-kroužek	16	VITON	1	
Matice	17	A2-70	4-6	
Koule	18	1.4408I	1	
Zarážka	19	Nerezová ocel AISI 304	1	

