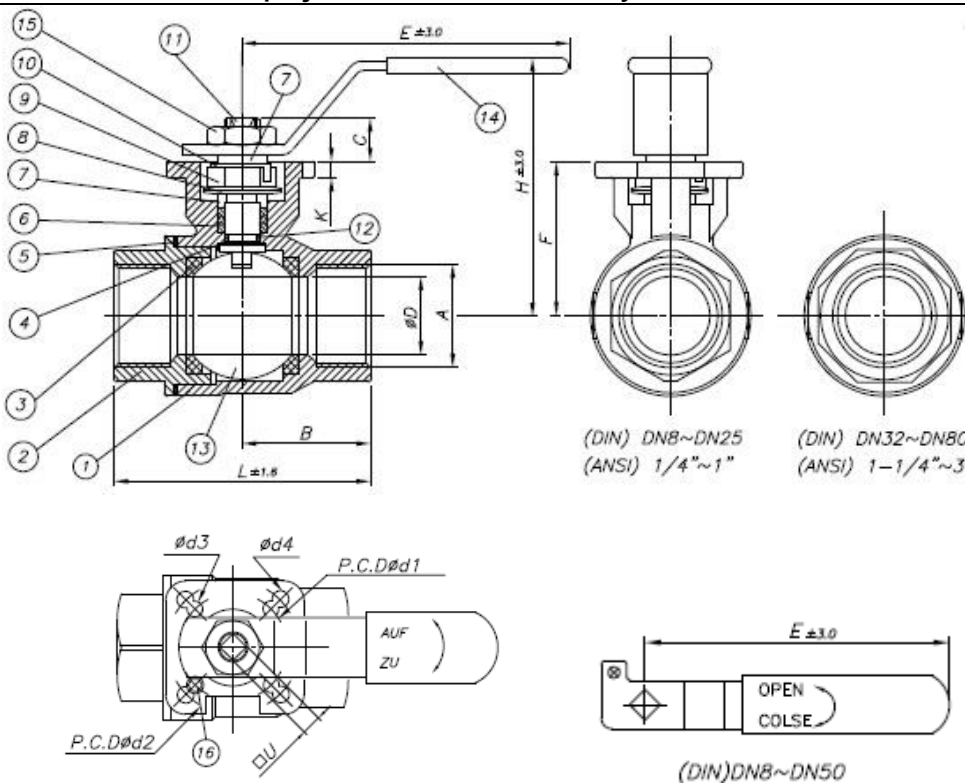


# Kulový kohout

Připojení: vnitřní trubkový G závit

# M202



**Plnotěsný uzavírací kulový kohout pro tekutá a plynná média.**

**Český certifikát B-30-00546/99 pro plynná paliva 1., 2. a 3. třídy dle ČSN EN 437:** zemní plyn, svítiplyn, propan, butan, směs propan-butan a další při teplotě okolního prostředí od -10° C do +70° C

Výrobce prohlašuje, že tento produkt je za následujících podmínek: **teplota max. 60°C, tlak max. 40 bar** vhodný pro:  
**H<sub>2</sub>, He, N<sub>2</sub>, O<sub>2</sub>, CO<sub>2</sub>, Ar, Acetylen, NH<sub>3</sub>**

**Možnosti použití:**

Plynárenství, petrochemie, energetika, potravinářský a farmaceutický průmysl, atd.

**Vlastnosti:**

Vhodné jako instalační armatura  
Tělo je ze 2 kusů, vyměnitelné těsnění

**Výhody použití:**

- ☉ prac. přetlak 1/4" - 2" do 63 bar
- ☉ plac. přetlak 2 1/2" - 3" do 56 bar
- ☉ těsnění PTFE
- ☉ vyměnitelné těsnění
- ☉ vestavěný doraz 90°

**☞ Vyhrazueme si právo na rozdíly mezi vyobrazením a dodaným zbožím**

**Stavební rozměry**

DN v inch	1/4 "	3/8 "	1/2 "	3/4 "	1 "	1 1/4 "	1 1/2 "	2 "	2 1/2 "	3 "
DN v mm	8	10	15	20	25	32	40	50	65	80
ø D	11,6	12,7	15	20	25	31,8	38	50,8	65	76
A	1/4 "	3/8 "	1/2 "	3/4 "	1 "	1 1/4 "	1 1/2 "	2 "	2 1/2 "	3 "
L	50	60	75	80	90	110	120	140	185	205
B	24,95	30	37,5	40,3	45,5	55	60,4	69,9	92,5	102
E	114	114	114	133	133	187	187	187	350	350
ø d 1	36	36	36	42	42	42	42	50	50	70
ø d 2		42	42	50	50	50	50	70		
Ø d 3/d 4	5,5/0	5,5/5,5	5,5/5,5	5,5/6,5	5,5/6,5	5,5/6,5	5,5/6,5	6,5/8,5	8,5	8,5
□ U	9	9	9	11	11	11	11	14	17	17
ISO 5211	F03/F04	F03/F04	F03/F04	F04/F05	F04/F05	F04/F05	F04/F05	F05/F07	F07	F07

**Krouticí moment bez rezervy**

Nm	4	4	5	8	10	17	24	31,5	52,5	84
----	---	---	---	---	----	----	----	------	------	----

**Hmotnost s pákou**

kg	0,16	0,25	0,68	0,86	0,92	1,48	2,08	3,66	7,04	11,13
----	------	------	------	------	------	------	------	------	------	-------

Název	Poz.	Materiál	Poč. kusů	Technické údaje
Těleso	1	Nerezová ocel 1.4408	1	Pracovní teplota
Koncový kus	2	Nerezová ocel 1.4408	1	
Sedlo	3	PTFE	2	Vnější nátěr
Těsnění hřídele	4	PTFE	1	
Těsnění tělesa	5	PTFE	1	Barva rukojeti
Ucpávka hřídele	6	PTFE	2	žlutá
Zajištění ucpávky	7	Nerezová ocel AISI 304	2	
Talířová pružina	8	Nerezová ocel AISI 301	2	
Matice	9	Nerezová ocel AISI 304	1	
Podložka pojistná	10	Nerezová ocel AISI 304	1	
Hřídel	11	Nerezová ocel AISI 316	1	
O kroužek	12	VITON	1	
Koule	13	Nerezová ocel 1.4408		
Páka	14	Nerezová ocel AISI 304	1	
Matice	15	Nerezová ocel A2-70	1	
Zarážka	16	Nerezová ocel AISI 304	1	