

Dnové vypustné kulové kohouty **BA-4571**

Těleso, koule a hřídel z oceli 1.4571.

Zvláštní materiály jako Titan, Hastelloy, 1.4539 nebo 1.4462 na vyžádání.

Bez mrtvých prostor, plnoprůchozí provedení.

Nastavitelné těsnění hřídele z PTFE a jemného grafitu s dodatečným „O“ kroužkem .

Tlaková třída do 16 bar, vhodné pro použití pro vakuum

Teplotní rozsah: -30°C až +200 °C

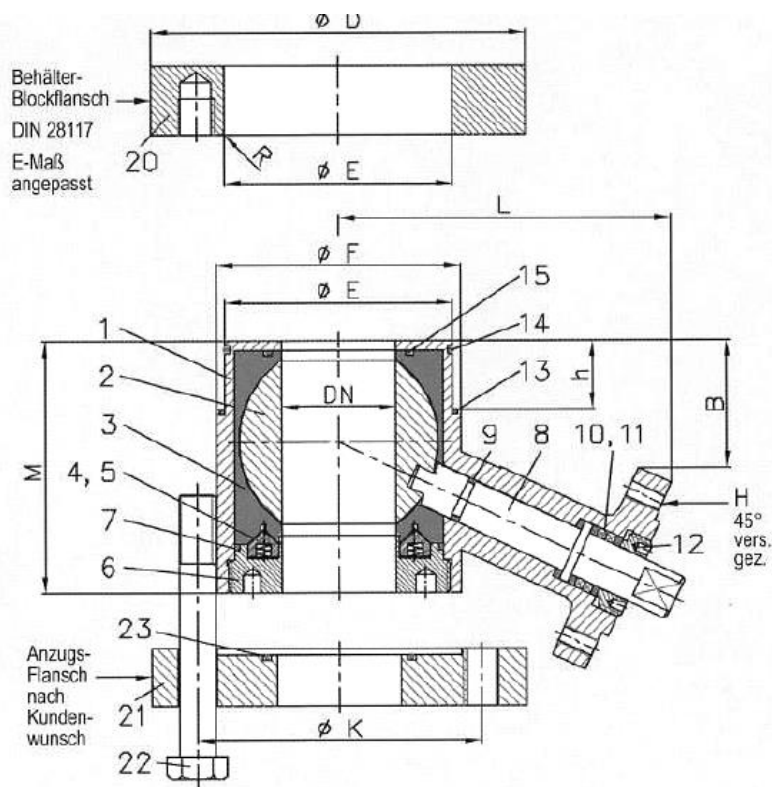
TA-Luft certifikát dle VDI 2440.

Inspekční certifikát dle EN 10204-3.1

CE prohlášení o shodě dle 97/23/EG (PED).



Pozice	název	materiál BA-4571
1	těleso	1.4571
2	koule	1.4571
3	těsnící prvek	teflon PTFE
4	přítlačný kroužek	1.4571
5	spirálová pružina	1.4571
6	Schraubring	1.4571
7	O-kroužek	VITON
8	hřídel	1.4571
9	O-kroužek	VITON
10	těsnění	grafit
11	těsnění	teflon PTFE
12	zarážka ucpávky	1.4571
13	O-kroužek	VITON
14	O-kroužek	VITON
15	O-kroužek	VITON
20	příruba nádrže stahovací	1.4571
21	příruba	1.4571
22	šroub	A2
23	O-kroužek	VITON



DN	ØE	ØF	M	h	L	B	ØK	ØD	H
15	44	52	60	14	78	23	65	95	F04
20	44	52	60	14	78	23	75	105	F04
25	60	70	72	20	102	32	85	115	F05
40	80	92	100	30	139	43	110	150	F07
50	100	108	110	30	146	56	125	165	F07
65	120	128	130	30	153	70	145	185	F07
80	130	142	140	30	140	48	160	200	F07
100	150	163	168	30	149	64	180	220	F07