

# Guľový kohút typ JV-9308, PN 16-40

Údajový list pre DN:25 až DN:100

Pripojenie: Prírubby podľa EN 1092-1, forma B1, PN 16-40

Stavebná dĺžka: Podľa EN 558-1, Trieda 1

# bickel wolf

typ JV-9308

strana: 1

## ŠPECIFIKÁCIA:

- plynosný guľový kohút so spodným uchytením gule otvor / zatvor
- plný prietok, hriadeľ s otočením o 360°
- vymeniteľné sedlá a tesnenia
- Materiál: Nerezovacia oceľ 1.4408
- Čisté PTFE
- Stavebná dĺžka podľa EN 558-1, Trieda 1 (DIN 3202 F1)
- CE prehlásenie o zhode podľa PED 97/23/EC
- Materiálový certifikát podľa EN 10204 3.1 s tlak. skúškou EN 12266 1,2



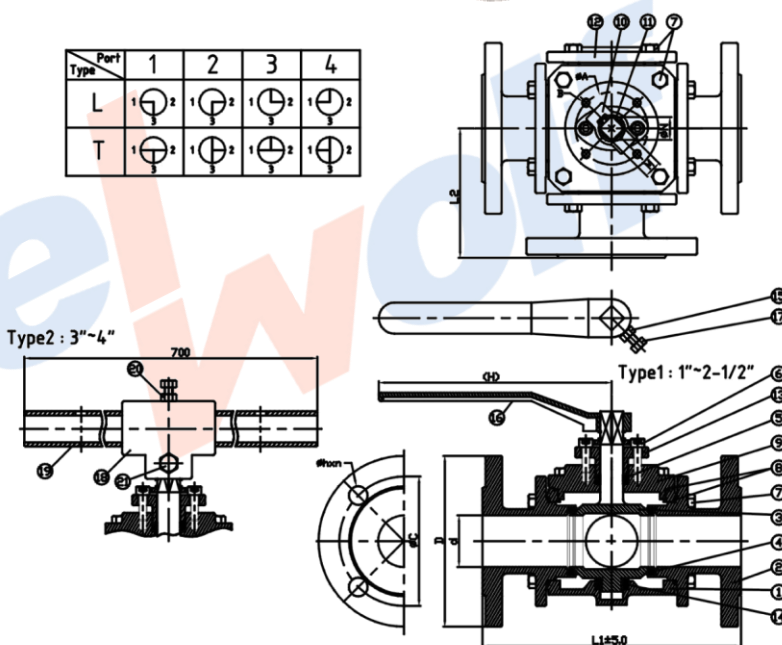
## POUŽITIE:

- pre plyné a tekuté materiály ako napr. benzín, nafta olej
- Voda, kondenzát pary, výmenníkové a kyslíkové stanice
- chemický, petrochemický, farmaceutický a potravinársky priemysel
- Prevádzkový pretlak DN 25 - DN 100 - 40 bar
- Prevádzková teplota od -20°C do +200°C

## MATERIÁLY:

Poz.	POPIS	MATERIÁL
1	Teleso	CF8M = 1.4408
2	Prírubové časti	CF8M = 1.4408
3	Trunnion guľa	CF8M = 1.4408
4	Sedlo	PTFE
5	Upchávka hriadeľa	PTFE
6	skrutky s hlavou	A2 = A193-B8 = SUS 304
7	šesťhranné skrutky	A2 = A193-B8 = SUS 304
8	Tesnenie telesa	PTFE
9	Vrchná časť	CF8M = 1.4408
10	Zastavovacia platňa	AISI 304 = 1.4301
11	poistný krúžok	AISI 304 = 1.4301
12	stranová blenda	CF8M = 1.4408
13	Veko upchávky	AISI 304 = 1.4301
14	Ložisko hriadeľa	PTFE
15	Matice	A2 = A194-8 = SUS 304
16	Páka	CF8 = 1.4308
17	Šesťhranné skrutky	AISI 304 = 1.4301

\* na požiadanie



## ROZMEROVÉ ÚDAJE v mm pre PN 40:

Vel'kosť		A	B	øC	øD	H	L1	L2	M	N	ød	h	n	kg	Nm
DN 25	F05	50	M6	85	115	172	225	112,5	14	18	25	14	4	10,16	45
DN 40	F05	50	M6	110	150	172	242	121	17	22	40	18	4	15,27	60
DN 50	F07	70	M8	125	165	225	250	125	17	22	50	18	4	21,79	100
DN 65	F10	102	M10	145	185	225	285	142,5	22	28	65	18	8	29,86	160
DN 80	F10	102	M10	160	200	335	297	148,5	22	28	76	18	8	41,58	220
DN 100	F10	102	M10	190	235	335	339	169,5	22	28	100	22	8	61,43	300

## ROZMEROVÉ ÚDAJE v mm pre PN 16:

DN 65	F10	102	M10	145	185	225	285	142,5	22	28	65	18	4	29,56	160
DN 80	F10	102	M10	160	200	335	297	148,5	22	28	76	18	8	42,81	220
DN 100	F10	102	M10	180	220	335	339	169,5	22	28	100	18	8	58,87	300

UPOZORNENIE:

Firma Bickel & Wolf Bratislava s.r.o. si vyhradzuje právo na rozdiely medzi vyobrazením a dodaným tovarom

## VÁŠ PARTNER V PRIEMYSLE

[www.bickelwolf.sk](http://www.bickelwolf.sk)

Bickel & Wolf Bratislava s.r.o. Jarošova 1, 831 03 BRATISLAVA

Tel: +421 2 4920 4730

Fax: +421 2 4445 3222

e-mail: office-sk@bickel-wolf.com

Regionálne kancelárie:

Ružomberok: Tel.: +421 44 432 0980

Košice: Tel.: +421 910 388 558