

Guľový kohút typ JV-9108, PN 16-40

Údajový list pre DN:15 až DN:100

Pripojenie: Príruba podľa EN 1092-1, forma B1, PN 16/40

bickel wolf

typ JV-9108

strana: 1

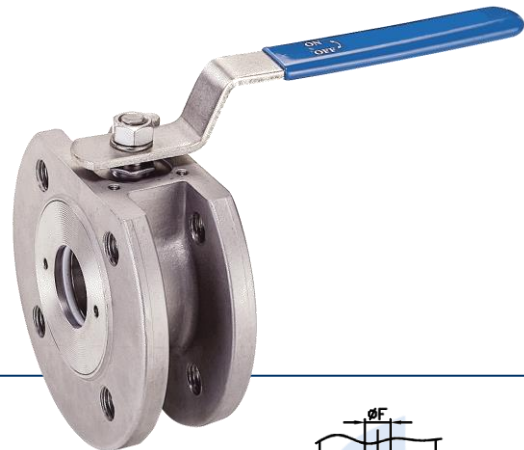
ŠPECIFIKÁCIA:

- plynutesný guľový kohút otvor / zatvor
- plný prietok, kompaktný medziprírubový (WAFER) typ
- vstavaný doraz 90°
- Materiál telesa ocel'oliatina 1.0619 / Nerezovová oceľ 1.4408
- Čisté PTFE
- CE prehlásenie o zhode podľa PED 97/23/EC, ATEX prehlásenie 94/9/EC
- Materiálový certifikát podľa EN 10204 3.1 s tlak. skúškou EN 12266 1,2



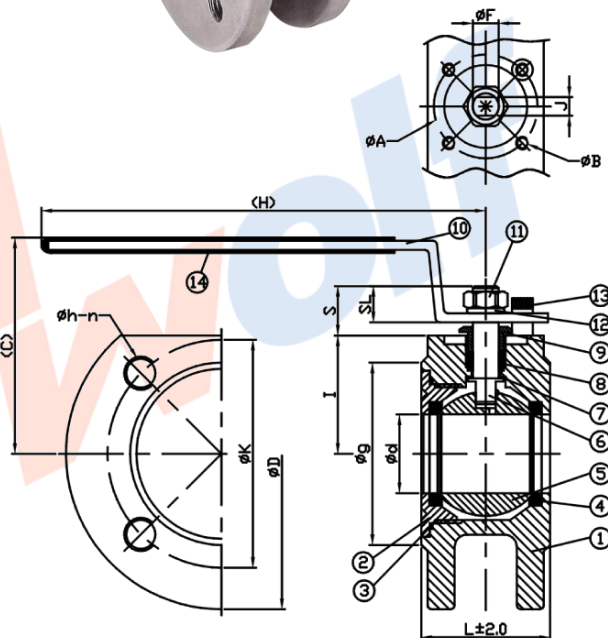
POUŽITIE:

- pre plyné a tekuté materiály ako napr. benzín, nafta olej
- Voda, kondenzát pary, výmenníkové a kyslíkové stanice
- chemický, petrochemický, farmaceutický a potravinársky priemysel
- Prevádzkový pretlak DN 15 - DN 100 - 40 bar
- Prevádzková teplota od -20°C do +200°C



MATERIÁLY:

| Poz. | POPIS | MATERIÁL | |
|------|------------------------|-----------------------|--------------|
| 1 | Teleso | CF8M = 1.4408 | WCB = 1.0619 |
| 2 | Koncová časť | CF8M = 1.4408 | WCB = 1.0619 |
| 3 | Tesnenie telesa | PTFE | |
| 4 | Sedlo | PTFE | |
| 5 | Guľa | AISI 316 = 1.4401 | |
| 6 | Hriadel' (Anti-statik) | AISI 316 = 1.4401 | |
| 7 | Prítlačná podložka | PTFE | |
| 8 | Upchávka hriadel'a | PTFE | |
| 9 | Upchávkové skrutky | A2 = A194-8 = SUS 304 | |
| 10 | Páka | AISI 304 = 1.4301 | |
| 11 | Páková skrutka | A2 = A194-8 = SUS 304 | |
| 12 | Pružinová podložka | AISI 304 = 1.4301 | |
| 13 | Zastavovací kolík | AISI 304 = 1.4301 | |
| 14 | Návlek páky | PVC, žltej farby | |



ROZMEROVÉ ÚDAJE v mm pre PN 40:

| Veľkosť | A | B | ød | øD | C | øg | øK | H | h | n | L | J | kg | Nm | |
|---------|-----|----|----|------|-----|-------|-----|-----|-----|-----|---|-------|-----|-------|-----|
| DN 15 | F03 | 36 | M5 | 15,4 | 95 | 73 | 45 | 65 | 150 | M12 | 4 | 34,5 | 6,5 | 1,27 | 8 |
| DN 20 | F03 | 36 | M5 | 20,3 | 105 | 80,5 | 58 | 75 | 150 | M12 | 4 | 38,5 | 6,5 | 1,76 | 10 |
| DN 25 | F04 | 42 | M5 | 25,4 | 115 | 89 | 68 | 85 | 155 | M12 | 4 | 44,5 | 8 | 2,32 | 12 |
| DN 32 | F05 | 50 | M6 | 32,5 | 140 | 97,5 | 78 | 100 | 173 | M16 | 4 | 54 | 9 | 3,55 | 15 |
| DN 40 | F05 | 50 | M6 | 38 | 150 | 104,5 | 88 | 110 | 215 | M16 | 4 | 62 | 9 | 4,48 | 25 |
| DN 50 | F05 | 50 | M6 | 50 | 165 | 112 | 100 | 125 | 215 | M16 | 4 | 80 | 9 | 6,70 | 35 |
| DN 65 | F07 | 70 | M8 | 66 | 185 | 148 | 122 | 145 | 262 | M16 | 8 | 104 | 12 | 11,10 | 70 |
| DN 80 | F07 | 70 | M8 | 75 | 200 | 150 | 138 | 160 | 262 | M16 | 8 | 118 | 12 | 13,94 | 90 |
| DN 100 | F07 | 70 | M8 | 96 | 235 | 181,5 | 162 | 190 | 500 | M20 | 8 | 148,4 | 18 | 23,59 | 120 |

ROZMEROVÉ ÚDAJE v mm pre PN 16:

| Veľkosť | A | B | ød | øD | C | øg | øK | H | h | n | L | J | kg | Nm | |
|---------|-----|----|----|----|-----|-------|-------|-----|-----|-----|---|-------|----|-------|-----|
| DN 100 | F07 | 70 | M8 | 96 | 220 | 181,5 | 161,2 | 180 | 500 | M16 | 8 | 148,4 | 18 | 22,66 | 120 |

UPOZORNENIE:

Firma Bickel & Wolf Bratislava s.r.o. si vyhradzuje právo na rozdiely medzi vyobrazením a dodaným tovarom

VÁŠ PARTNER V PRIEMYSLE

www.bickelwolf.sk

Bickel & Wolf Bratislava s.r.o. Jarošova 1, 831 03 BRATISLAVA

Tel: +421 2 4920 4730

Fax: +421 2 4445 3222

e-mail: office-sk@bickel-wolf.com

Regionálne kancelárie:

Ružomberok: Tel.: +421 44 432 0980

Košice: Tel.: +421 910 388 558