

Guľový kohút typ JV-2K, PN 6-63

Údajový list pre DN:8 až DN:40 - PN 63

Údajový list pre DN:50 až DN:100 - PN 40

Vnútorňý závit ISO 228

bickel wolf

typ JV-2K

strana: 1

ŠPECIFIKÁCIA:

- plynutesný guľový kohút otvor / zatvor
- plný prietok, 2-kusové prevedenie
- vstavaný doraz 90°
- Materiál telesa oceľoliatina 1.0619 / Nerezovová oceľ 1.4408
- Čisté PTFE
- Vnútorňý závit ISO 228
- CE prehlásenie o zhode podľa PED 97/23/EC
- Materiálový certifikát podľa EN 10204 3.1 s tlakovou skúškou EN 12266 1,2

POUŽITIE:

- pre plyné a tekuté materiály ako napr. benzín, nafta olej
- Voda, kondenzát pary, výmenníkové stanice
- chemický, petrochemický, farmaceutický a potravinársky priemysel

ROZSAH:

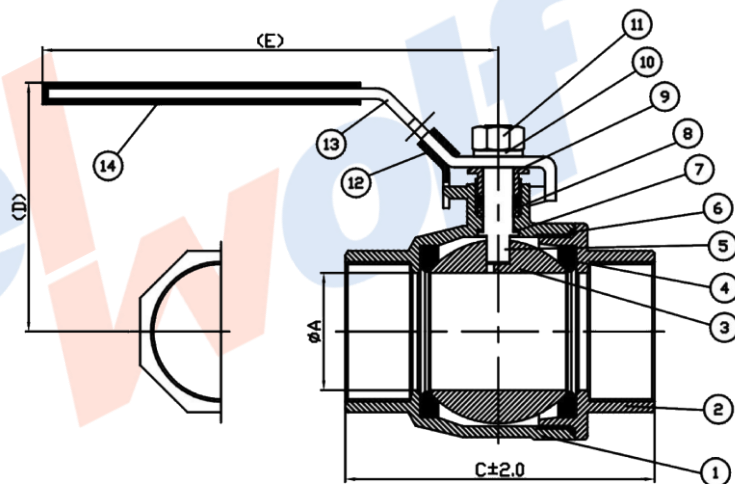
- Prevádzkový pretlak DN 8 - DN 40 - 63 bar
- Prevádzkový pretlak DN 50 - DN 80 - 40 bar
- Prevádzková teplota od -20°C do +200°C



MATERIÁLY:

Poz.	POPIS	MATERIÁL	
1	Teleso	CF8M = 1.4408	WCB = 1.0619
2	Koncová časť	CF8M = 1.4408	WCB = 1.0619
3	Guľa	CF8M = 1.4408	
4	Sedlo	PTFE	
5	Hriadeľ	AISI 316 = 1.4401	
6	Tesnenie telesa	PTFE	
7	Tlaková podložka	PTFE	
8	Hriadeľové tesnenie	PTFE	
9	Tesnenie matky	A2 = A194 - 8 = SUS 304	
10	Pérová podložka	AISI 304 = 1.4301	
11	Matica páky	A2 = A194 - 8 = SUS 304	
12	Uzamykacia páka *	AISI 304 = 1.4301	
13	Páka	AISI 304 = 1.4301	
14	Návlek páky	PVC, žltej farby	

* na požiadanie



ROZMEROVÉ ÚDAJE:

DN	1/4"	3/8"	1/2"	3/4"	1"	1 1/4"	1 1/2"	2"	2 1/2"	3"
Ø A	11,5	12,5	15	20	25	32	38	49	65	80
C	55,3	55,3	64,7	73,4	84,8	99,5	112,7	129	170	192
D	57	57	60	68	77	82	98	105	145	155
E	106	106	106	124	153	153	194	194	258	258
kg	0,27	0,25	0,31	0,47	0,79	1,18	1,79	2,80	6,84	9,80
Moment v Nm	4	5	8	12	15	25	35	45	70	90

UPOZORNENIE:

Firma Bickel & Wolf Bratislava s.r.o. si vyhradzuje právo na rozdiely medzi vyobrazením a dodaným tovarom

verzia 02/2013

VÁŠ PARTNER V PRIEMYSLE

www.bickelwolf.sk

Bickel & Wolf Bratislava s.r.o. Jarošova 1, 831 03 BRATISLAVA

Tel: +421 2 4920 4730

Fax: +421 2 4445 3222

e-mail: office-sk@bickel-wolf.com

Regionálne kancelárie:

Ružomberok: Tel.: +421 44 432 0980

Košice: Tel.: +421 910 388 558