

FieldQ™ Pneumatické pohony a ovládacie prvky

Plne integrovaný osvedčený hardvér a konštrukcia



FieldQ™: Plne integrované riešenie

“Pomocou FieldQ, dosiahnete svoj vlastný cieľ pre pohon s plne vstavaným príslušenstvom”

“Priama montáž umožňuje až 15% úsporu materiálu, práce a času”

“20 % zníženie času montáže a opráv”

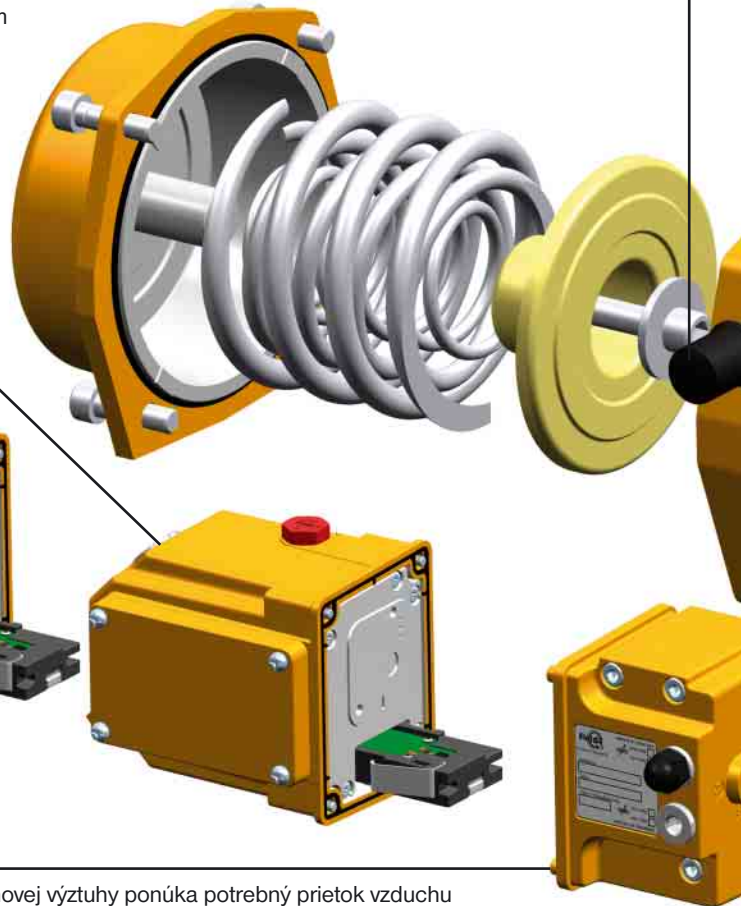
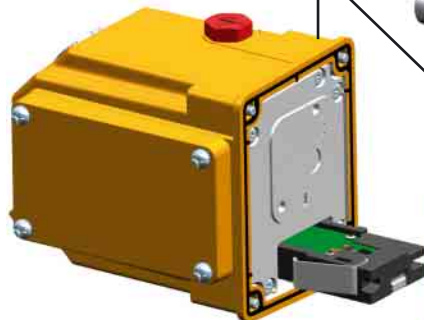
“Malé rozmery umožňujú dodatočnú montáž do existujúcich potrubných systémov”

FieldQ Vám ponúka nový pohľad na automatizáciu ventilov. Je to kombinácia odskúšaných pneumatických pohonov tzv. rack and pinion (pre zjednodušenie ozubenie a pastorok) s potrebnou kontrolou vo vstavanom modulárnom balíku. Nahradzuje neintegrované príslušenstvá, od rozličných dodávateľov, montované na mostíkoch, externé prekáblovanie a zapojenie. Naproti tomu FieldQ riešenie ponúka pravé pripojenie „plug and play“ (pre zjednodušenie – zapni a funguj), z jedného zdroja – Emerson Process Management.

FieldQ sa dodáva v rozsahoch krútiacich momentov od 40 Nm do 1 600 Nm (354 palcov na libru do 14,160 palcov na libru) a v prevedení jednočinnom alebo dvojčinnom. Obsahuje vstavaný modul na kontrolu ovládania zatvor/otvor.

Ovládacie moduly

Moduly obsahujú plne integrovaný BASE modul, a SMART a BUS ovládané moduly (pozri stranu 5)



Pneumatické moduly

Patentovaný dizajn membránovej výztuhy ponúka potrebný prietok vzduchu a objem na rýchle otvorenie a zatvorenie pohonu. Funkcia vetrania ochraňuje komoru pružiny pri vypúšťaní vzduchu z neutrálnej vzduchovej komory do pružinovej komory. Táto ochraňuje vnútorné časti pohonov pri korozívnych alebo kyslých vplyvoch ovzdušia. Pneumatické moduly môžu byť osadené variantným ovládaním rýchlosti alebo tlmičom výfuku.

Inteligentné sledovanie pozície

IPT technológia TM umožňuje spojenie a zabudovanie ovládania a spätnej informácie do jedného produktu (pozri stranu 4)

Pridávanie hodnoty do automatizácie ventilov

Konvenčné pohony a balíky ovládania vytvárajú prepchatý systém, normálne s monitorom, alebo pozicionérom navrchu a namontovaným mostikom medzi pohonom a ventilom. Pomocou vstavaného FieldQ ovládania a systému vložky sa dosahuje nízka hmotnosť a malá zástavbová výška modulu. Kompaktnosť balíka FieldQ je vysoko nápomocná zapojeniu do tesných potrubných aplikácií.



Bežný pohon
tvar s príslušenstvom

FieldQ tvar

Pastorok

Tvrdá anodizácia, materiálové prevedenie hliníka pre veľké zaťaženie a konštrukcia z troch častí redukuje sily a údržbu aj pri vysokom cykle zaťaženia.

Dorazový excenter

Veľký priemer a vysoká pružnosť oceleového excentra zabezpečujú presnosť a dlhotrvajúce prispôsobovanie sa.

Teleso

Tvrdo anodizované teleso pohonu spolu s modulmi ovládania majú ochranu proti korózii, ktorá umožňuje test v soľnej komore v trvaní 1 000 hodín podľa normy ASTM B117.

Balík pružín

Zapuzdrený balík, s pružinami chránenými proti korózii sa dá ľahko vymeniť za iný štandard, a to rovnako pre dvojčinné, ako aj pre jednočinné pneumatické pohony s vratnou pružinou a to od veľkosti 40 do veľkosti 350 (pozri stranu 4).

Piest

Precízne vyrábané ozubenie je tvrdo chromátované na zabezpečenie optimálnej životnosti. Je prevedené s trojbodovým vodiacim systémom pre vzduchotesné utesnenie O-kružkom.

Vodiaci pás domčeka

Vodiaci pás z Nulatron-u® ponúka ochranu pred trením medzi domčekom a piestom na predĺženie času medzi servismi.

Centrovacia platňa

Ponúka možnosť použitia rozličných vložiek podľa DIN 3337, spolu so znížením nákladov a mnohostrannými možnosťami pripojenia na Váš ventil.

Koncová časť

Plochý dizajn koncovkej časti pre dvojčinný pohon znižuje celkovú dĺžku pohonu, a zároveň indikuje rozdiel medzi dvojčinným a jednočinným pohonom s vratnou pružinou.

Spoločný, predvídateľný a udržateľný

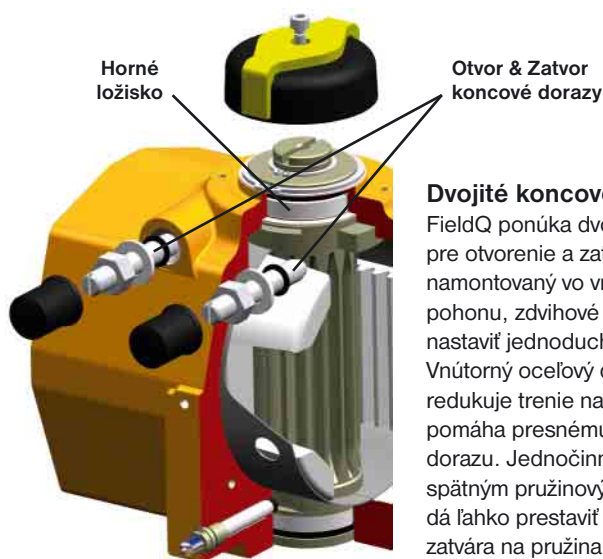
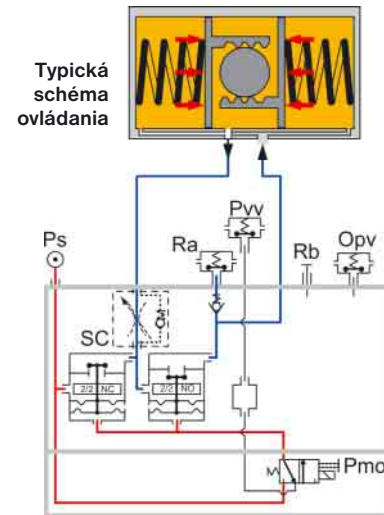
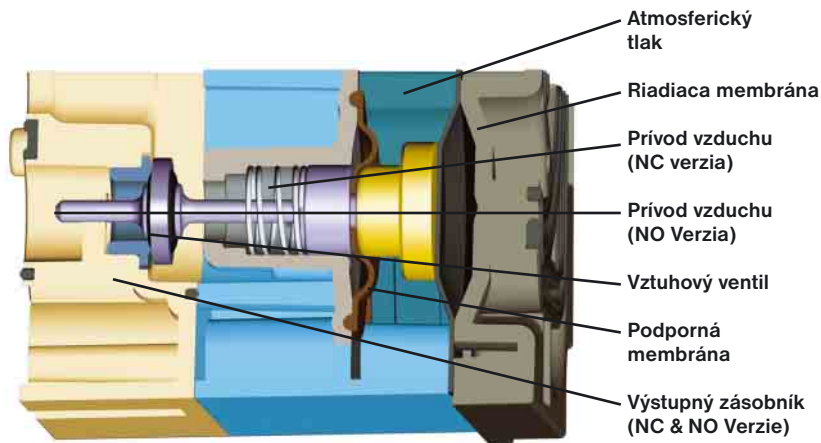
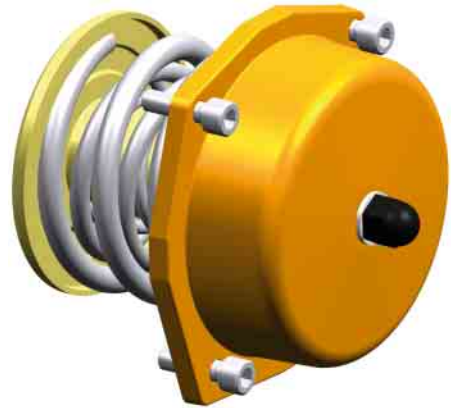
Rozmanitý dizajn pružín

FieldQ zapúzdrený dizajn pružín poskytuje prvotriedny stupeň bezpečnosti. Pri ich odstránení pružiny zostávajú v koncovej časti. Prerobenie z dvojitých na jednočinné prevedenie je jednoduché a bezpečné.

FieldQ používa tri zapustené a ich kombináciou malá, stredná a veľká sa dá dosiahnuť šesť rozdielnych momentov pružiny. Dizajn zároveň dovoľuje vyvedenie vždy rovnakej sily na každý piest, čo predlžuje servisný čas.

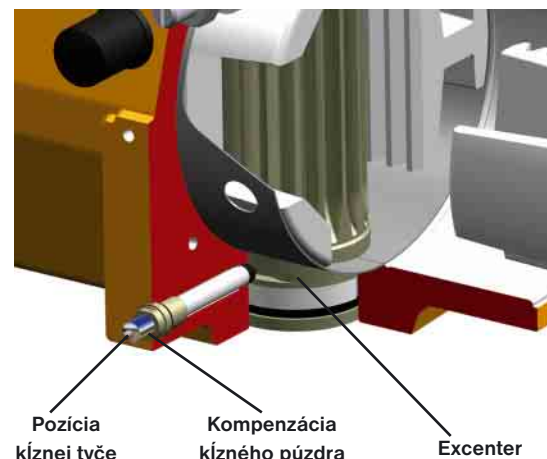
Výzuhový ventil a uzavretý krúžok ovzdušnenia

Pneumatické moduly FieldQ majú výzuhový ventil namiesto tradičného cievkového ventilu. Výhodou je samočistiace tesnenie. Minimálne trenie na tesnení vyžaduje malú silu na aktiváciu oproti konvenčnému solenoidu a dovoľuje použitie jednotky uzavretého krúžku ovzdušnenia, ktorá poskytuje výbornú ochranu proti korózii pri vratnom procese zatvárania pomocou pružiny.



Dvojité koncové dorazy

FieldQ ponúka dvojitý doraz zdvíhu pre otvorenie a zatvorenie. Je namontovaný vo vrchnej časti pohonu, zdvíhové dorazy sa dajú nastaviť jednoducho a presne. Vnútrotný oceľový dorazový excenter redukuje trenie na dorazy, čo pomáha presnému určeniu miesta dorazu. Jednočinný pohon so spätným pružinovým nastavením sa dá ľahko prestaviť z polohy pružina zatvára na pružina otvára, a to jednoducho len vymontovaním dorazu, otočením piesta o 180° a následným inštalovaním dorazu.



Inteligentné sledovanie pozície (IPT)

FieldQ zahŕňa IPT lineárny systém spätnej informácie s ručnou klznou pozíčnou tyčou, pripojenou k bezkontaktnému senzoru (GMR- Giant Magnetic Resistance), ktorý ponúka presnú a opakovanú indikáciu pozície. Táto vlastnosť vyžaduje len pár dielov, ale pridáva obrovskú možnosť prevodu a hlavne zníženiu nákladov oproti konvenčnému dizajnu.

Redukovanie nákladov na životnosť

Typy ovládacích modulov

FieldQ ponúka tri typy ovládacích modulov:

1. Plne integrovaný Base modul pre použitie v konvenčných aplikáciách zapojenia.
2. Smart zap/vyp ovládanie pre jednoduché nastavenie, a keď je treba jednoduchá diagnostika.
3. Bus zap/vyp ovládanie pre tie aplikácie, kde sa požaduje 2-vodičové ovládanie so spätnou väzbou a rozšírenú diagnostikou.

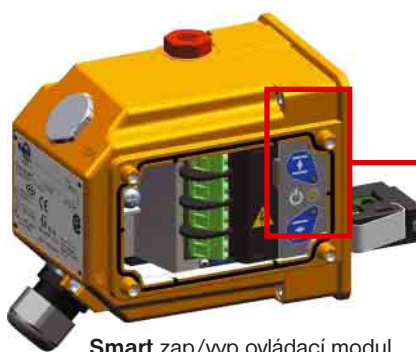
Toto rozdelenie umožňuje FieldQ adresovať široký rozsah ovládania s jednoduchým použitím modulov plug and play.



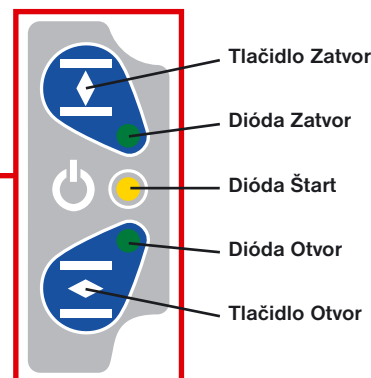
Plne integrovaný Base zap/vyp ovládací modul



Bus zap/vyp ovládací modul



Smart zap/vyp ovládací modul



Diagnostika

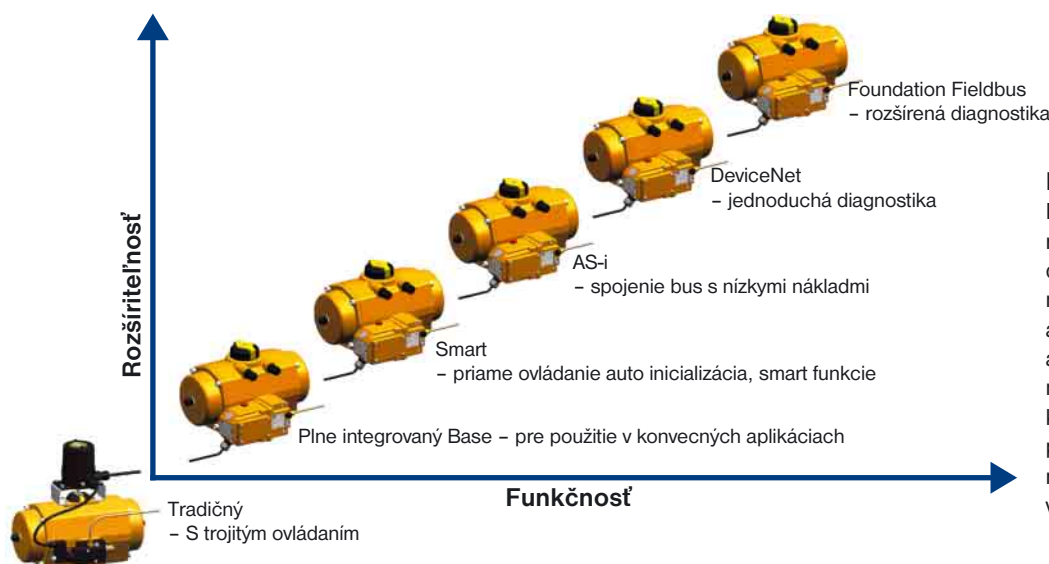
FieldQ má jadrovú číslicovú architektúru častí od Plant Web® ponúka množstvo bus protokolov, vrátane FOUNDATION Fieldbus™ Device Net, a AS-i. FieldQ predvídava diagnostika poskytuje presnú časovú informáciu, ktorá pomáha predvídať koniec ovládacieho prvku alebo jeho časti, požiadavky na údržbu alebo aj výmenu.

Priebežné sledovanie pozície vo Foundation Fieldbus umožňuje meranie týchto veličín:

- **Čas chodu**
 - pri zalepení ventilu
 - pri poškodení, alebo problémoch s trením
 - pri strate vzduchu
- **Počet cyklov**
 - ovládacieho modulu
 - pneumatického modulu
 - pohonu
 - ventilu
- **Čas v pozícii**
 - indikuje potrebu testu ventilu
- **Medzi-kartovú komunikáciu**
 - indikácia tzv. elektrickej zdravosti
 - kontroluje senzory a ich schopnosť komunikovať

Auto-inicializácia

Všetky Smart a Bus moduly poskytujú samoinicializačnú funkciu, ktorá umožňuje nastavenie plne otvorený ventil a plne zatvorený ventil zatlačením jedného tlačidla. Táto funkcia umožňuje vnútornú diagnostiku počas inicializácie pozície spínača.



Rozšíriteľnosť

FieldQ moduly poskytujú široký rozsah funkcií, od jednoduchých zap/vyp. ovládání až po neskoršie bus ovládanie a diagnostiku. S modulovým plug and play dizajnom môžete zmeniť na požadovanú funkčnosť kedykoľvek počas údržby pohonu, pneumatického modulu, zapojenia, potrubia, čo vytvára ucelenú koncepciu.

Aplikácie, Schválenia a Certifikáty



FieldQ pohony sú vhodné pre použitie v SIL3 aplikáciách, kde sa vykonávajú pravidelné testy zdvihov. Pokiaľ nie sú požadované tieto testy, FieldQ pohony sú vhodné pre aplikácie SIL2.

Schválenia - Pohony

- FieldQ sú označené CE známkou, čo znamená, že je vyrobený podľa smerníc PED, ATEX, Strojná, LVD a EMC smerníc.

Elektrické certifikáty - Ovládacie moduly

- ATEX
- FM
- CSA
- IEC

Kontaktujte nás: Emerson Process Management, Vybavenie pre Automatizáciu ventilov, vaša najbližšia adresa:

North & South America

18703 GH Circle
PO Box 508
Waller, Texas 77484
USA T +1 281 727 5300
F +1 281 727 5353

2500 Park Avenue West
Mansfield, Ohio 44906
USA T +1 419 529 4311
F +1 419 529 3688

9009 King Palm Drive
Tampa, Florida 33619
USA T +1 813 630 2255
F +1 813 630 9449

4112-91A Street
Edmonton, Alberta T6E5V2
Canada
T +1 780 450 3600
F +1 780 450 1400

Av. Hollingsworth,325
Iporanga
Sorocaba, SP 18087-105
Brazil
T +55 15 3238 3788
F +55 15 3228 3300

Europe

Asveldweg 11
7556 BT Hengelo(O) The
Netherlands T +31 74 256 1010
F +31 74 291 0938

Siemensring 112
D-47877 Willich Germany T +49
2154 499 660
F +49 2154 499 6613

30/36 Allee du Plateau
93250 Villemomble France T +331
48 122610
F +331 48 122619

6 Bracken Hill South West Industrial
Estate Peterlee, Co Durham
SR82LS, United Kingdom T +44 191
518 0020
F +44 191 518 0032

3 Furze Court
114 Wickham Road Fareham,
Hampshire PO167SH, United
Kingdom T +44 132 984 8900
F +44 132 984 8901

Middle East & Africa

2 Monteer Road, Isando
Kempton Park, 1600
South Africa
T +27 11 974 3336
F +27 11 974 7005

PO Box 17033
Jebel Ali Free Zone Dubai, United
Arab Emirates T +971 4883 5235
F +971 4883 5312

Asia Pacific

19, Kian Teck Crescent, Singapore
628885
T +65 6262 4515
F +65 6268 0028

9/F Gateway Building No.10 Ya Bao
Road Chaoyang District Beijing, P.R.
China T +86 10 5821 1188
F +86 10 5821 1100

No 15 Xing Wang Road Wuqing
Development Area Tianjin 301700
P.R. China
T +86 22 8212 3300
F +86 22 8212 3308

Lot 13111, Mukim Labu, Kawasan
Perindustrian Nilai
71807 Nilai, Negeri Sembilan
Malaysia
T +60 6 799 2323
F +60 6 799 9942

471 Mountain Highway
Bayswater, Victoria 3153
Australia
T +61 3 9721 0200
F +61 3 9720 0588

301, Solitaire Corporate Park
151, M.V. Road, Andheri(E)
Mumbai-400093, Maharashtra,
India T +91 22 6694 2711
F +91 22 2825 3394

NOF Shinagawa Konan Building
1-2-5, Higashi-shinagawa
Shinagawa-Ku, Tokyo
140-0002 Japan
T +81 3 5769 6873
F +81 3 5769 6902

© 2008 Emerson Process Management. All rights reserved. The Emerson logo is a trademark and service mark of Emerson Electric Co. "Brand mark listing" are marks of one of the Emerson Process Management family of companies. All other marks are property of their respective owners. The contents of this publication are presented for information purposes only, and while every effort has been made to ensure their accuracy, they are not to be construed as warranties or guarantees, express or implied, regarding the products or services described herein or their use or applicability. All sales are governed by our terms and conditions, which are available on request. We reserve the right to modify or improve the designs or specifications of our products at any time without notice.

Náš partner pre Slovenskú republiku:

Bickel & Wolf Bratislava s.r.o.
Zátišie 12, 831 03 Bratislava
Slovenská republika

Tel.: +421 2 4445 4347
Fax: +421 2 4445 3222
e-mail: bickelwolf@bickelwolf.sk

Regionálna pobočka Ružomberok:

Tel./Fax: +421 44 432 0980

Regionálna pobočka Košice:

Tel.: +421 910 388 558



www.FieldQ.com

