

Bezpečnostní ventily pro skladovací nádrže

Pro skladovací nádrže s nebezpečnými látkami jako je např. chlor, propan, propylen, amoniak, VCM, VC, atd. dodává SchuF vnitřní bezpečnostní ventily, tj. bezpečnostní ventily umístěné uvnitř nádrže.

Tyto armatury zajišťují vysokou míru bezpečnosti, neboť uzávěr zůstává neovlivněný příčinou možných škod na potrubí nebo také na armaturě samotné. Hřídel je u všech ventilů utěsněna ve středu vlnovce a ucpávky.

Ventily se v nouzi otevírají pneumaticky a zavírají při nedostatku vzduchu automaticky prostřednictvím pružiny. Nouzové ovládání stejně tak jako všechna přídatná měřicí a regulační zařízení mohou být samozřejmě dodány spolu s ventilem.

Armatury jsou dodávány ve všech materiálech a jsou vhodné i pro nízké teploty (tekuté plyny).

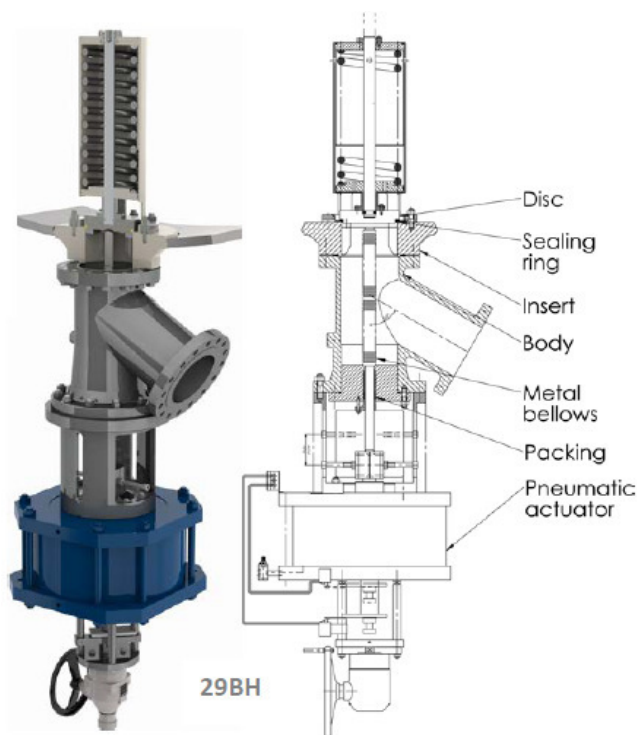


Nabídka vnitřních bezpečnostních ventilů SchuF:

Typ 29 BH - s přivařovacím sedlem a vnitřní pružinou

Standardní dnový ventil s modifikovaným sedlem, které je navařeno **v** a nebo **na zásobníkovou přírubu**. Tak zůstane zajištěno, že i přes poškození ventilu, disk a sedlo zůstanou v zásobníku a tlak v zásobníku disk opět utěsní.

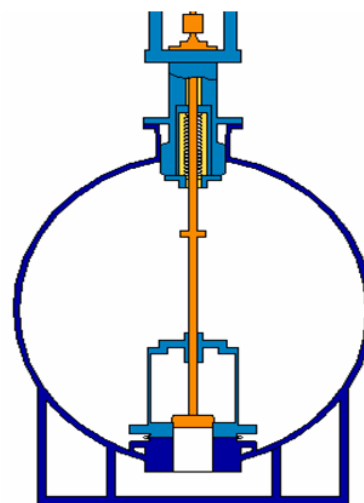
Uvnitř nádrže je sedlová klec spojená s ventilem, ve které je umístěna uzavírací pružina. V nouzovém případě zavře pružina disk bez ohledu na to, co se v zásobníku děje.



Bezpečnostní ventily pro skladovací nádrže

Typ 73BH - uvnitř ležící dnový ventil

Disk s uvnitř ležící sedlovou klecí s protipřírubou, která je přivařena v zásobníku. Tyč kloubem spojuje pružinou ovládaný disk na dně nádrže a pohon na víku nádrže.



Typ 73 IH - bočně montovaný vnitřně těsněný ventil

Tento diskový ventil je umístěn bočně ke stěně nádrže a dodává se ve speciálním provedení, které slouží k přemostění vzdálenosti mezi vnější a vnitřní stěnou pláště. Těsnící strana sedla je svařena s vnitřní stranou nádrže. Vnější stěna nádrže je s tělesem ventilu spojena vyrovnávacím kovovým vlnovcem.

Typ 73 ID - uvnitř nádrže umístěný kuželový kohout se zdvihem kuželky

Na dně zásobníku uvnitř umístěný kuželový kohout se zdvihem kuželky s dlouhou spojovací hřídelí vedoucí k pneumatickému pohonu na zásobníku. Pružina nebo závaží na kuželovém kohoutu zavírá kohout při výpadku vzduchu. Kohout disponuje samostatným ručním ovládáním se samostatným spojovacím lankem a průchodem k vrcholu zásobníku.

Schéma vnitřního bezpečnostního ventilu

