

## ROZDĚLOVACÍ

a

## VÍCECESTNÉ VENTILY

### Diverter and Multiport Valves



### Co jsou rozdělovací ventily?

Rozdělovací ventil je rozšířený název pro armatury, jež rozdělují (trasují) nebo spojují tok média z jednoho potrubí do jiného, či více jiných potrubí.

Mají mnoho různých názvů:

- rozdělovací ventily
- přepínací ventily
- 2,3, 4, 5, 6, 7–cestné ventily
- speciální polymerové ventily
- kombinované ventily

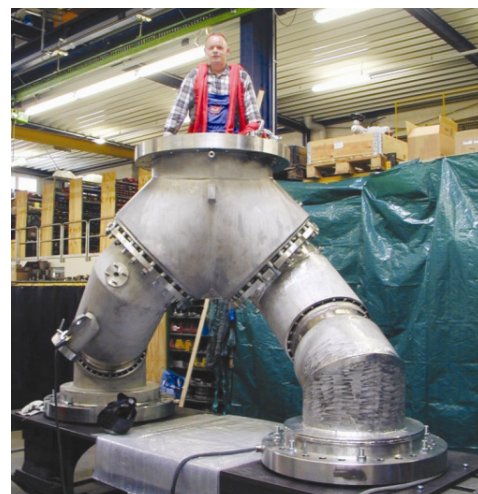


### Specifické použití rozdělovacích ventilů

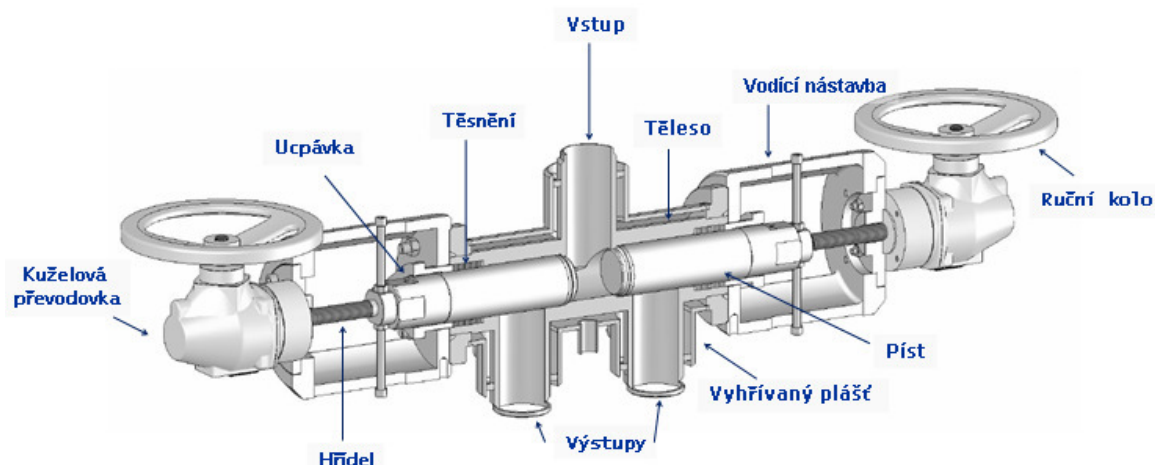
- Umožňují zachování toku média během oprav na jiné větvi potrubí
- Výměna polymerových filtrů při zachování tlakových podmínek
- Přechod z jednoho procesního čerpadla na druhé bez prostojů
- Vhodné pro vysoce viskózní média, kde hluchá či pomalá místa v systému způsobují nízkou kvalitu produktu
- Nahrazují různé kombinace kulových kohoutů s T-kusy, čímž snižují náklady, zlepšují těsnicí schopnosti a eliminují vliv hluchých míst
- Umožňují výměnu provozní izolace a použití vypouštěcího ventilu
- Vhodné do míst kde nelze použít větší ventily či potrubí navíc
- Nahrazení funkce několika procesních armatur jediným ventilem

### Vlastnosti a výhody rozdělovacích ventilů SchuF

- Široká nabídka typů (Y, T, R, hvězdice atd.)
- Diskové či pístové provedení
- Typické velikosti – 1" až 24" nebo větší
- ASME 150# až 2500# je standard
- Standardem je i těleso z nerez oceli - A316 SST
- Absolutní pozitivní těsnost
- Bez hluchých míst
- Brání vzniku zpomalení
- Dostupné regulační (ovládací) charakteristiky
- Možnost dalších úprav, např. vyhřívavé pláště, konturové disky, čistící otvory atd.
- Možnost protikorozních povrchových úprav



## Složení rozdělovacích ventilů



Uvedený 3-cestný rozdělovací ventil je pro ilustraci zobrazen v podélném řezu.

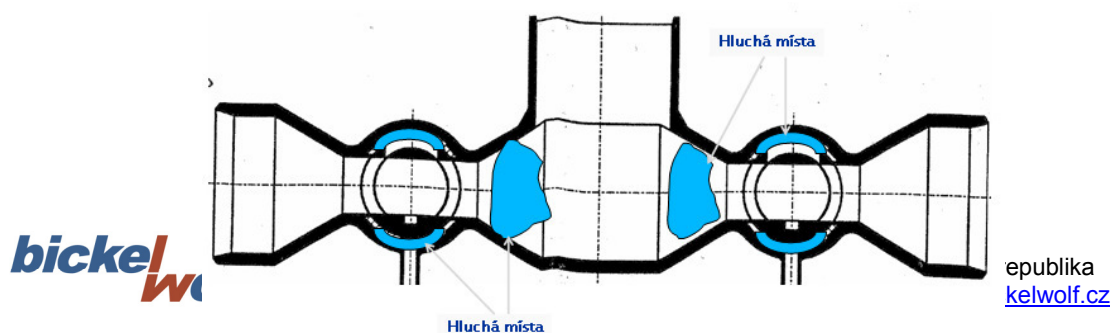
## Specifikace rozdělovacího ventilu

Název	Standardní	Volitelné
Velikost	Standardně 1" až 18"	Větší na požádání
Těleso	Nerezová ocel 1.4408 (CF-8M)	Tvrzená ocel, 304, 316L, Duplex, Hastelloy Montel, titan, nikl, Inconel, Incoloy, atd.
Vložkování ventilu	-není-	PTFE, sklo, keramika nebo guma
Vstup	Kolmý k tělesu	Vstup větší než výstup; vstup /výstup stejně velké, odsazený od tělesa
Výstup	45°, 60° nebo 90°	Libovolný úhel dle žádosti zákazníka
Píst	Nerez ocel 1.4571 (321)	17-4PH, tvrzený, tantalový povlak, PTFE a všechny materiály uvedené pod „Těleso – Volitelné“
Disk	Nerez ocel 1.4571 (321)	Stejně jako u pístu (o řádek výše)
Hřídel	Nerez ocel 1.4122 (420)	Jiné materiály na požádání
Sedlo	Integrované sedlo (tvrzené)	Vyměnitelné sedlo či O-kroužek
Těsnění hřídele	Ucpávkové těsnění	Vlnovec, nebo plně uzavřená vodící nástavba
Teplota	-100° C až + 600 ° C	Vyšší či nižší hodnoty na objednávku
Procesní těsnění	Kov / kov (měkké)	Vakuo-těsné
Provozní tlak	Všechny až po ASME 2500 (PN320)	Vyšší na objednávku
Pohon	Ruční, hydraulický či elektrický	Pneumatický
Protipožární úprava	-není-	Protipožární provedení dle BS 6755 část 2*
Vyhřívavý plášť	-není-	Plně či poloviční opláštění
Povrchové úpravy	-není-	Eloxování, nitrid titanu, keramika nebo wolfram
Charakteristika ovládní	Ot./Zav. (přímý či tvarovaný píst)	Lineární, stejnoměrné nebo SchuF Gap Control (patentované ovládní)
Nástavby	Čistící otvory	Vestavěný vypouštěcí ventil, vzorkovací ventily, mechanické zámky

\*) Evropská bezpečnostní norma podobná API 607

## Význam hluchých a pomalých míst

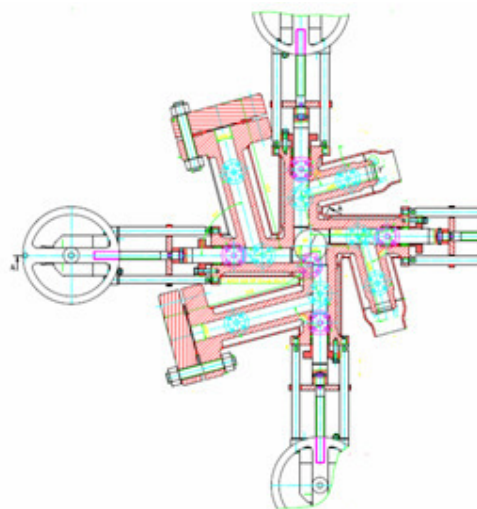
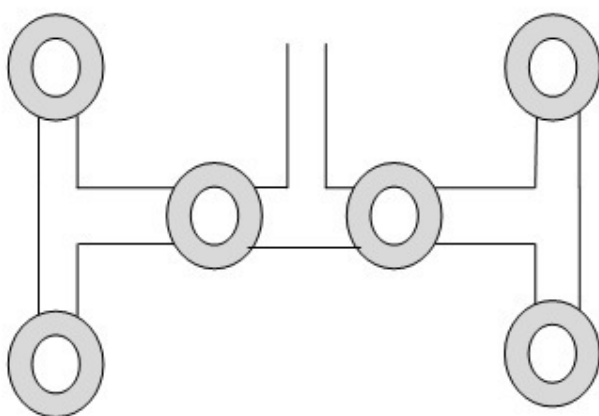
Eliminace hluchých či pomalých míst je kritická pro zachování kvality a čistoty složení produktů při mnoha chemických procesech. Níže uvedený náčrtek znázorňuje typické rozložení hluchých míst u T-kusu opatřeného dvěma kulovými ventily.



## Typické uspořádání kulových kohoutů a potrubí

Níže uvedený náčrtek je typickým příkladem uspořádání kulových kohoutů v potrubí. To však přináší i mnoho hluchých a pomalých míst, stejně jako nutnost použití 6 kulových kohoutů. Každý z nich přitom představuje potenciální zdroj závad.

Znázorněná alternativa v podobě rozdělovacího ventilu je naprosto kompaktní a zabírá o 50% méně místa. Má mnohem lepší těsnicí vlastnosti a u nových investic může přinést významné finanční úspory.



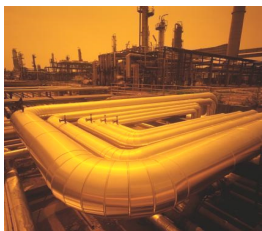
Poznámka: konfigurace se zaslepenými výstupními přírubami je určena jen pro speciální polymerové aplikace

## Hlavní oblasti uplatnění rozdělovacích ventilů

### Výroba polymerů



### Rafinérie



### Zpracování uhlí a plynů



### Chemické provozy

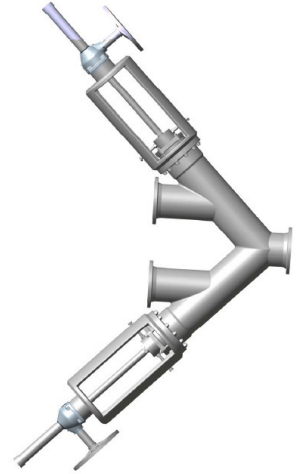
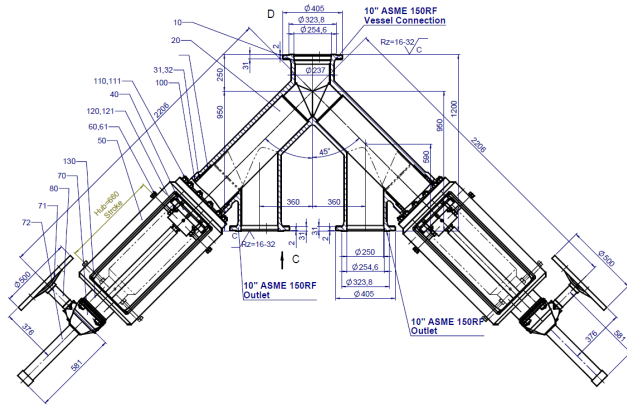


## Portfolio rozdělovacích ventilů SchuF Fetterolf

- Model 40 – Pístový rozdělovací ventil, typ Y
- Model 41 – Diskový rozdělovací ventil, typ Y
- Model 42 – Pístový rozdělovací ventil, typ T (mnohdy s vyhřívaným pláštěm)
- Model 43 – Diskový rozdělovací ventil, typ T
- Model 44 – Diskový rozdělovací ventil typ Y (často používán ve vakuových provozech)
- Model 45 – Pístový rozdělovací ventil, typ R (pravoúhlý)

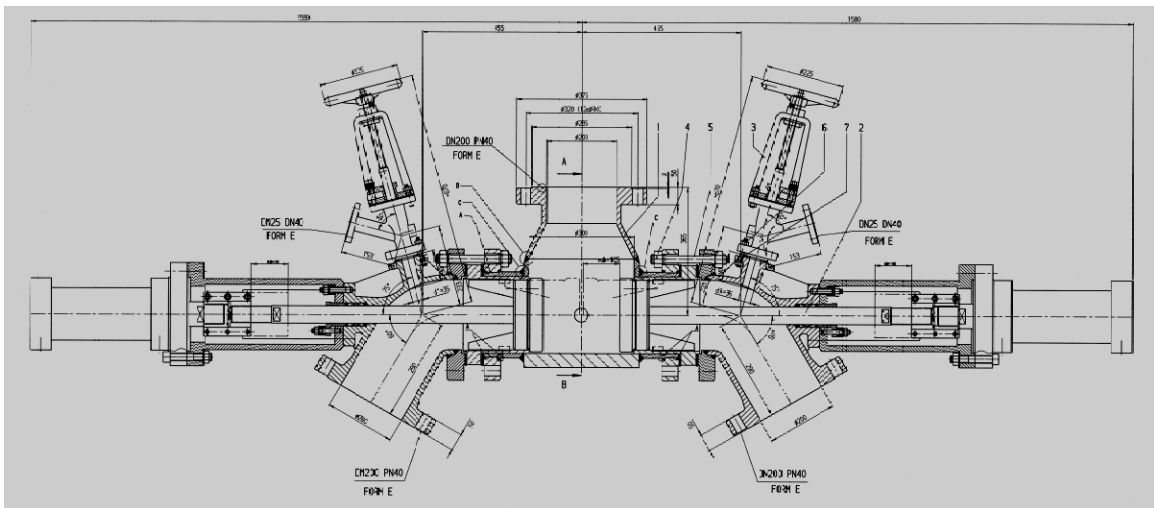
- Model 46 – Diskový rozdělovací ventil, typ R
- Model 47 – Hvězdicový rozdělovací ventil, typ S (tangenciální)
- Model 48 – Procesní rozdělovací ventil mFactory
- Model 49 – Speciální provedení rozdělovacích ventilů

### 3-cestný pístový rozdělovací ventil, typ Y - model 40YK

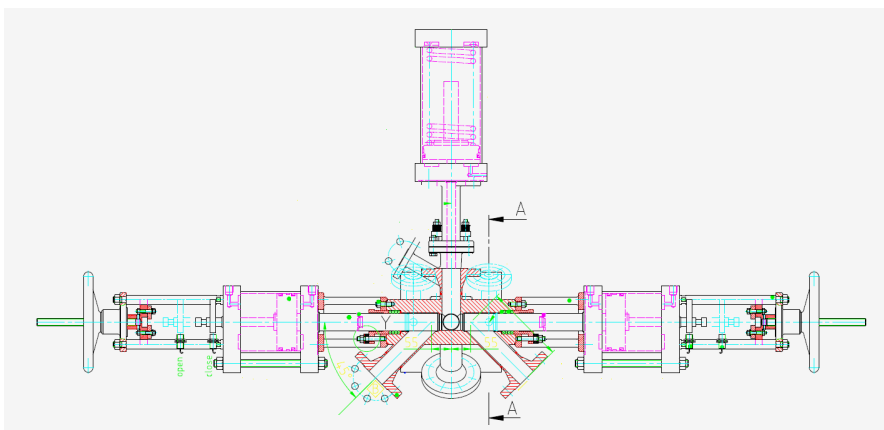


- jeden vstup, dva výstupy (možno i více)
- těsnění kov / kov
- bez hluchých míst, nerušené proudění
- běžné použití při zpracování polymerů
- píst s tvarovanou hlavou (volitelný)
- kompletní opláštění
- ucpávkové těsnění hřídele

### 3-cestný diskový rozdělovací ventil, typ Y - model 41YT



- jeden vstup, dva výstupy
- kompletně opláštěný
- pro provoz s tekutými plyny či s vakuem
- disk, těsnění kov / kov
- bez hluchých míst



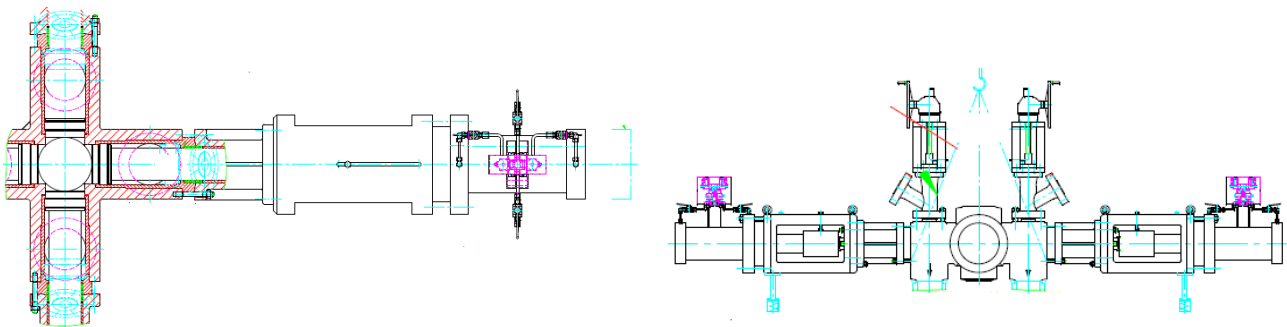
### 4-cestný pístový rozdělovací ventil, typ T – model 42DK

- jeden vstup, tři výstupy
- provedení typu T, s písty
- těsnění kov / kov



- kompletně opláštěný
- bez hluchých míst, nerušené proudění
- ucpávkové těsnění hřídele
- běžné při zpracování polymerů, PVC a v rafineriích

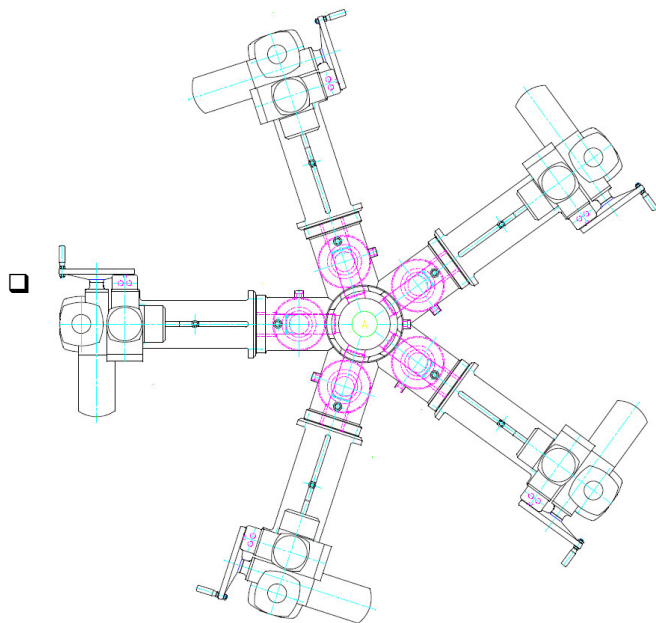
### 5-cestný pístový rozdělovací ventil, typ T – model 42VK



- jeden vstup, čtyři výstupy
- těsnění kov / kov
- bez hluchých míst, nerušené proudění
- běžné při zpracování polymerů, PVC a v rafineriích

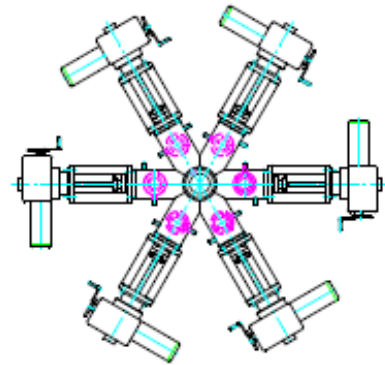
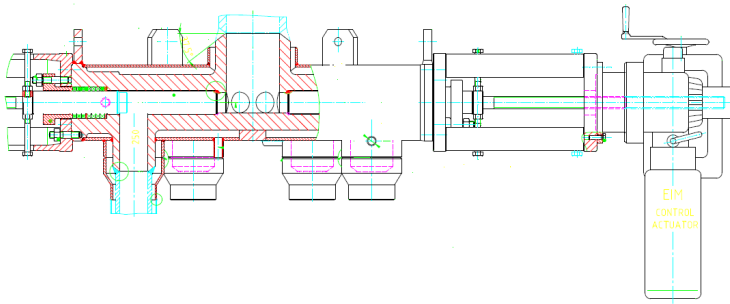
- provedení typu T, s písty
- kompletně opláštěný
- ucpávkové těsnění hřídele

### 6-cestný rozdělovací ventil (hvězdicový) – model 42FK



- jeden vstup, pět výstupů
- hvězdicové provedení s písty
- těsnění kov / kov
- bez hluchých míst, nerušené proudění
- ucpávkové těsnění hřídele
- běžné při zpracování polymerů, PVC a v rafineriích

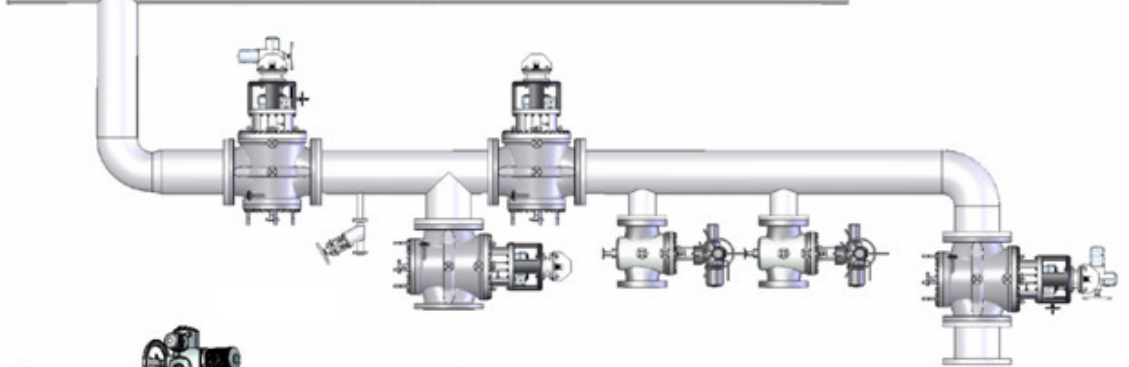
### 7-cestný rozdělovací ventil (hvězdicový) – model 42SK



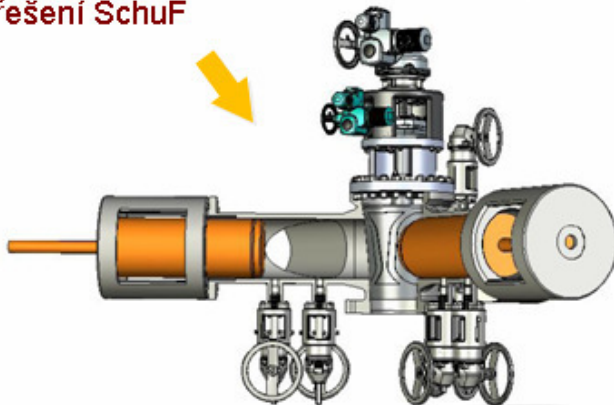
- jeden vstup, šest výstupů
- hvězdicové provedení s písty
- těsnění kov / kov
- bez hluchých míst, nerušené proudění
- ucpávkové těsnění hřídele
- běžné při zpracování polymerů, PVC a v rafineriích

## Rozdělovací ventil mFactory

Konvenční rafinérská sestava, určená pro uzavírání, páru, chlazení, kondenzát a vypouštění



řešení SchuF



Montážní celek rozdělovacího ventilu mFactory spojuje funkce 13ti různých ventilů v jednom, což značně snižuje pořizovací náklady, náročnost na údržbu a na prostor. Navíc má výrazně lepší těsnící vlastnosti!

## Některé reference rozdělovacích ventilů Schuf



## Proč zrovna ventily **SchuF**?

- **Efektivní** velký a flexibilní výběr provedení  
lze adaptovat pro téměř jakýkoliv provoz  
redukují či zcela eliminují hluchá místa  
redukují či zcela eliminují pomalá místa
- **Výkonné** nahrazují neefektivní sestavy T-kusů s kulovými kohouty  
spojují několik funkcí do jednoho celku  
lze je použít pro úsporu místa a k nahrazení zbytečných potrubí
- **Flexibilní** rozdělovací ventily SchuF jsou v současné době těmi nejflexibilnějšími  
a nejspolehlivějšími armaturami svého druhu na trhu