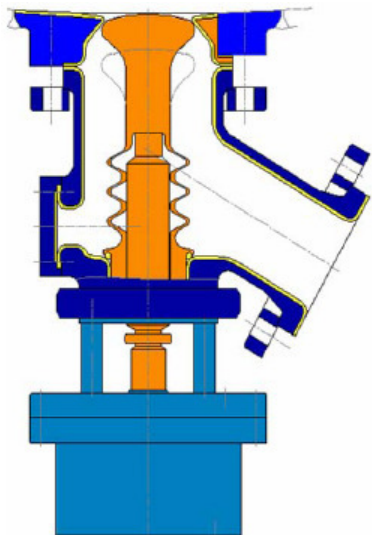


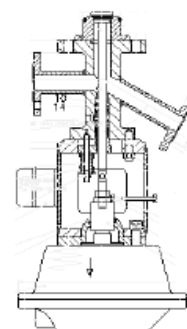
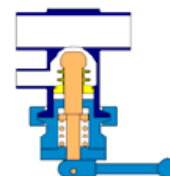
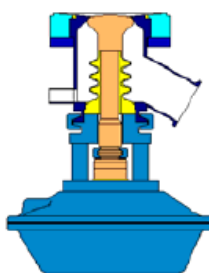
Sterilní vypouštěcí ventily

Sterilní vypouštěcí ventily pro bioreaktory

24AV



Nové **sterilní ventily 24AV** lze použít jako vypouštěcí, rohovou či vzorkovací armaturu. Montují se do spodní části (dna) reaktorů či fermentorů (apod.), vyložených ocelí, slitinou Hastelloy nebo smaltem. Těsnící kužel se otevírá dovnitř ventilu a při zavření doléhá přímo na přírubu reaktoru, nebo na vyměnitelné těsnící sedlo.



Výhody použití:

- **Žádná hluchá místa**, žádné rohy ani ostré hrany
- **Vlnovec z bílého PTFE** s velkými, snadno čistitelnými záhyby
- Všechna tělesa jsou opatřena **vyplachovacím otvorem** pro snadné čištění
- **Bez prohlubní na dně tělesa**, kde by se mohly hromadit zbytky produktů
- Ventily **bez sedel** eliminují jakoukoliv vůli
- Sedla lze případně speciálně uzpůsobit tak, aby uzavírala vůli mezi sedlem a výstupem nádoby, a to za použití **O-kroužku, lamely, či rozpínacího PTFE sedla**.
- Tělesa se **smaltovým** či **PTFE** vyložením lze nyní vyrábět i z **nerez oceli 316**, namísto oceli uhlíkové. Tím je zajištěn lepší výkon armatury při nižších teplotách a lepší čistitelnost

Vlastnosti tohoto provedení:

- Dostupné velikosti: **1" až 4"**
- Pro použití v bio-technologické výrobě např. na fermentorech
- Schopnost těsnění přímo proti přírubě nádoby, a to i v případě nádob smaltovaných
- Tradiční vyměnitelné sedlo je snadno dostupné pro údržbu
- Plně čistitelné a vyplachovatelné přímo na místě

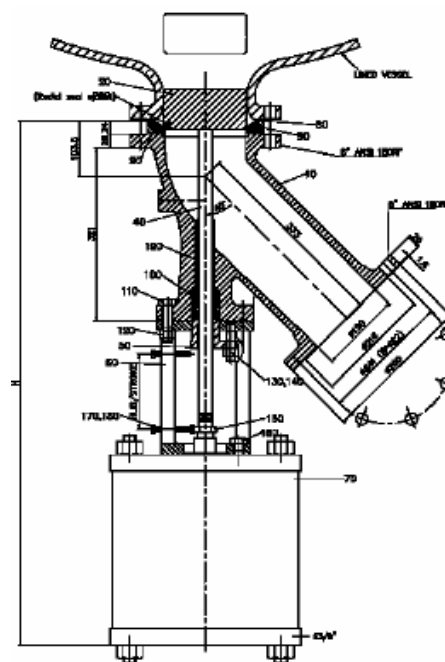
Konstrukční materiály:

- 316l, Alloy 59, Hastelloy, smaltové nebo PTFE vyložení, Tantal
- Sestavené výhradně z dílů schválených **FDA**

Ventil SchuF 25VS - bez sedla

>>>

Také u nového ventilu bez sedla, model **25VS**, je eliminována vůle kolem sedla; těsnící disk se otvírá **DOVNITŘ** nádoby, což pomáhá odbourávat krustu



Good Manufacturing Praktice (GMP)

Farmaceutický, biochemický a genetický průmysl nastavuje stále větší požadavky na čistotu nádrží, ve kterých se vyrábí Vaše výrobky a tím i na ventily, které jsou jejich příslušenstvím. Tyto musí být vyrobeny dle **GMP**.

V minulosti, když se vyprazdňovala nádrž, byly dnové ventily na rozdíl od kulových kohoutů bez mrtvých prostorů. Mezera mezi ventilovým sedlem a zásobníkem nebyla nahlížena jako kritická, neboť mezera je velmi malá a medium se nemůže vracet do zásobníku.

V nečetných případech, kdy byla tato mezera nahlížena jako kritická, museli provozovatelé ventily po každé šarži demontovat a vyčistit. Tyto situace se v minulých letech navyšovaly. Procesy jsou zčásti tak kritické, že sebemenší kontaminace z předcházející šarže může mít fatální následky.

GMP předpoklady:

- Mrtvé prostory musí být buď zcela odstraněny nebo lehce omyvatelné.
- Povrchy musí mít plochu leštěnou $ra < 0,2\mu$ vnitřní a $0,8\mu$ vnější.
- Ventily musí být bez štěrbiny
- Ventily musí být kompletně oplachovatelné

SchuF nabízí kompletní konstrukční řadu **GMP** ventilů, které se otevírají buď do nádrže nebo dovnitř do ventilu, s ucpávkou (většinou s odpruženou manžetou) s vlnovcem nebo s membránovým těsněním.

SchuF GMP ventily:

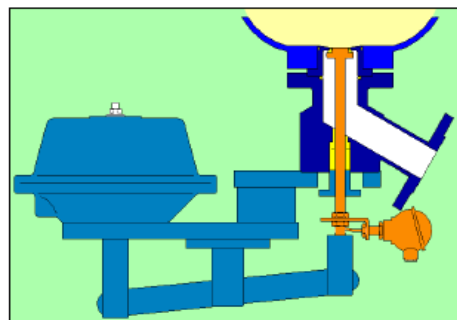
- Lehce omyvatelný O-kroužek utěsnění mezi nádrží a sedlem
- Jednodílná konstrukce tělesa sedla s vyloučením štěrbiny
- Jednodílná konstrukce talíře a vřetena i zde s vyloučením štěrbiny
- Dle přání vyleštění povrchu

Pro smaltované zásobníky je tento problém ještě akutnější. Těsnění O-kroužkem, které je u nerezových nádrží dobře funkční, zde nestačí.

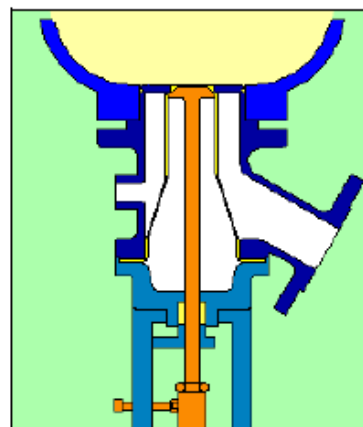
Jednoduché řešení je nejdříve zhotovit sedlo, a když je nádrž vyrobena, vše proměřit. Toto řešení ale často nestačí pro nerovnosti smaltu.

SchuF nabízí izostatické slinuté PTFE sedlo s nerezovým základem. Na horním konci je napečeno o něco víc materiálu, který je otočen k těsnicím břitům podobně jako u potrubního spojení pro odpadní vody. Tímto jsou požadavky **GMP** splněny.

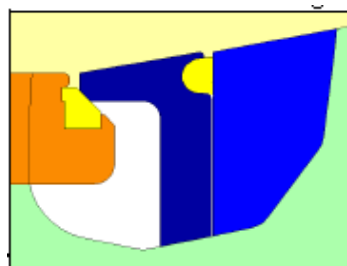
Velmi slibně se ukazují dva **SchuF** vynálezy. V prvním případě se jedná o zabudování pera do PTFE, čímž se získá nutná pružnost. V druhém případě se jedná o nafukovací povlak, který vyrovná nerovnosti.



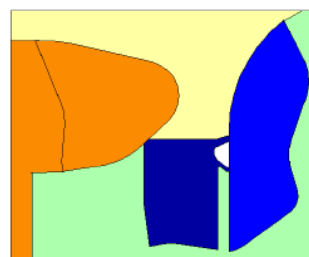
24BS



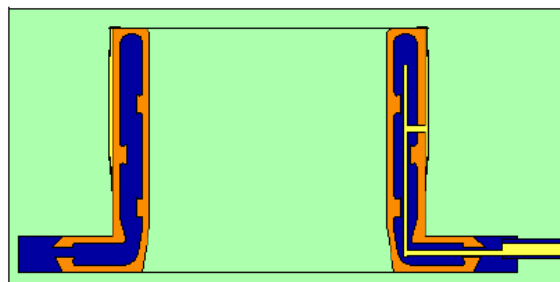
24BM



24er Sitz



Dichtlippen



PTFE expanding seat / Aufblasbarer Sitz